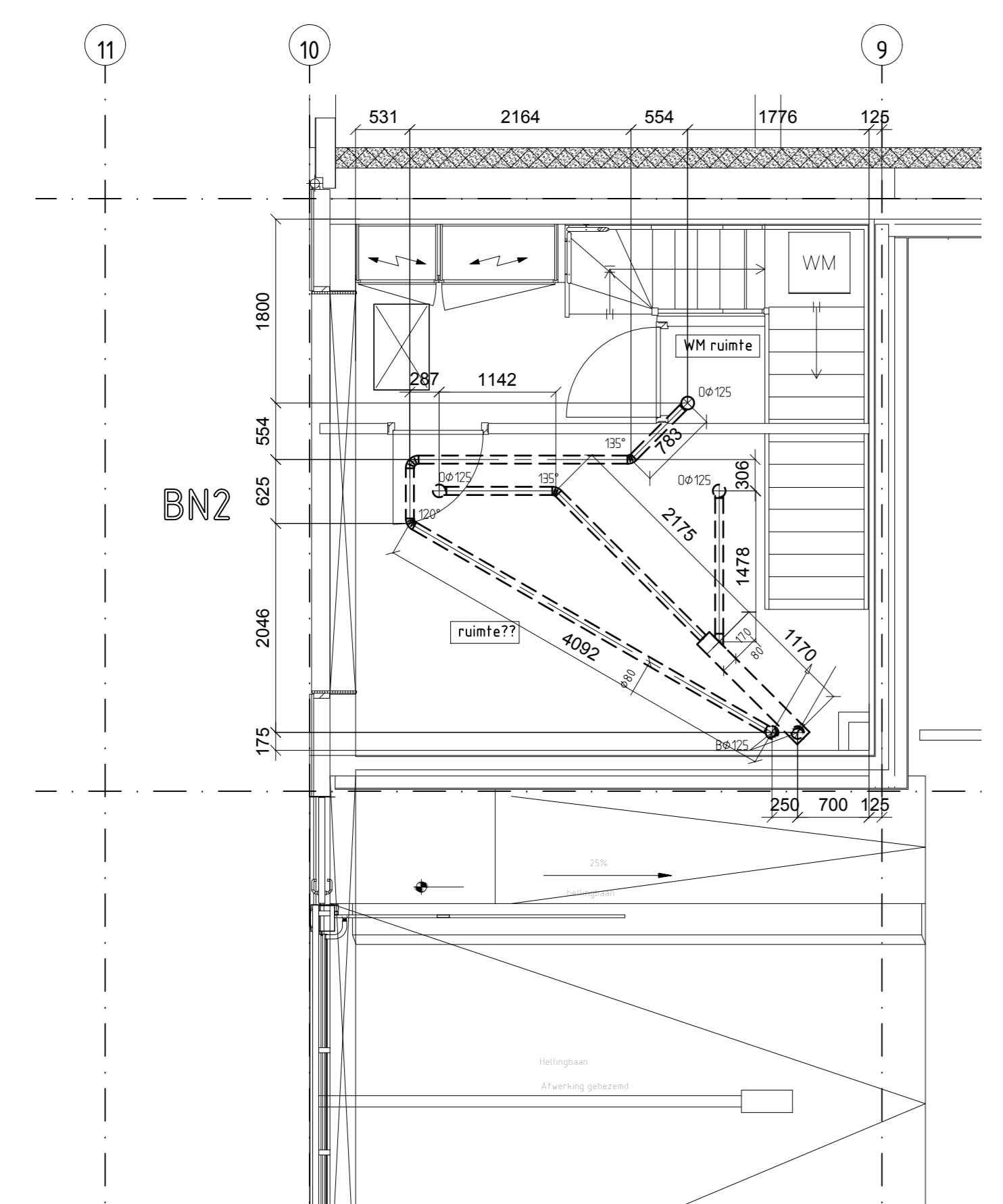
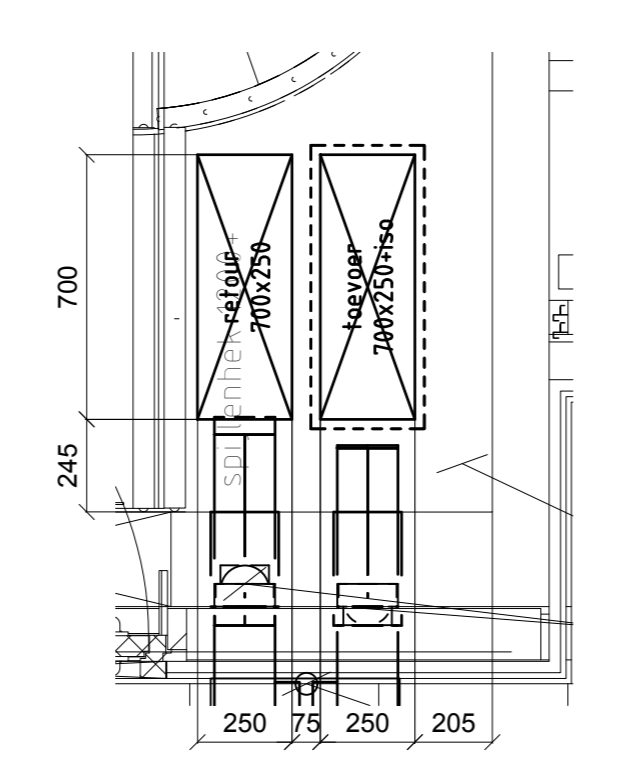


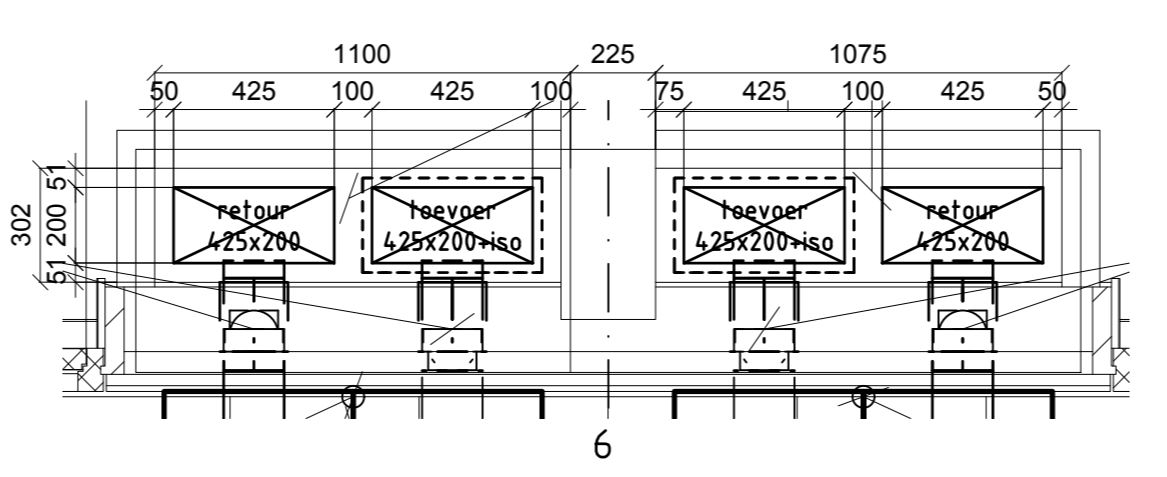
Plattegrond 1e verdieping



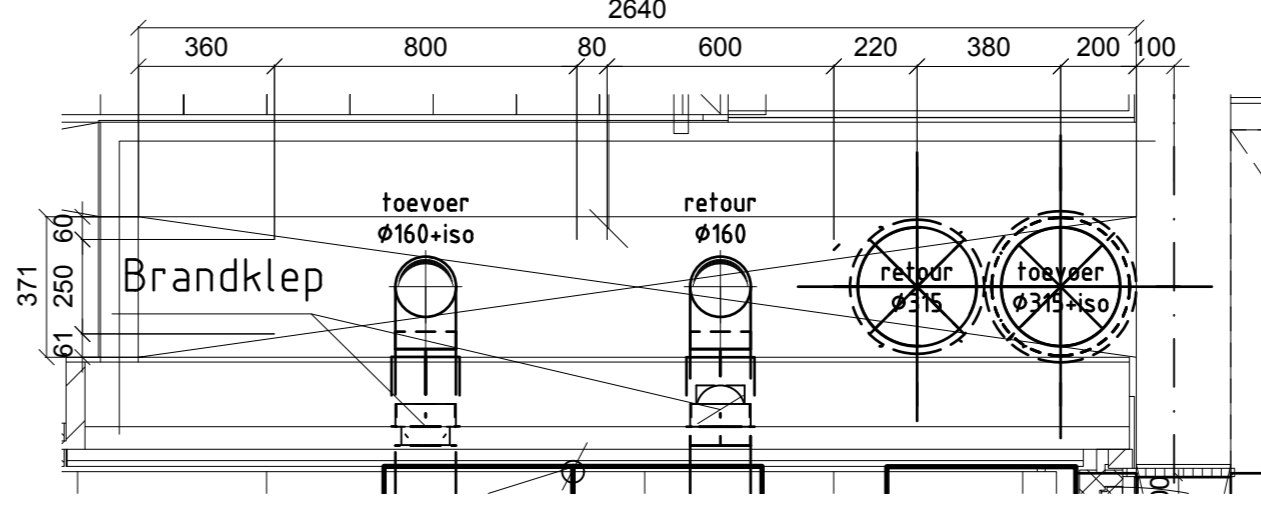
Plattegrond tussenverdieping



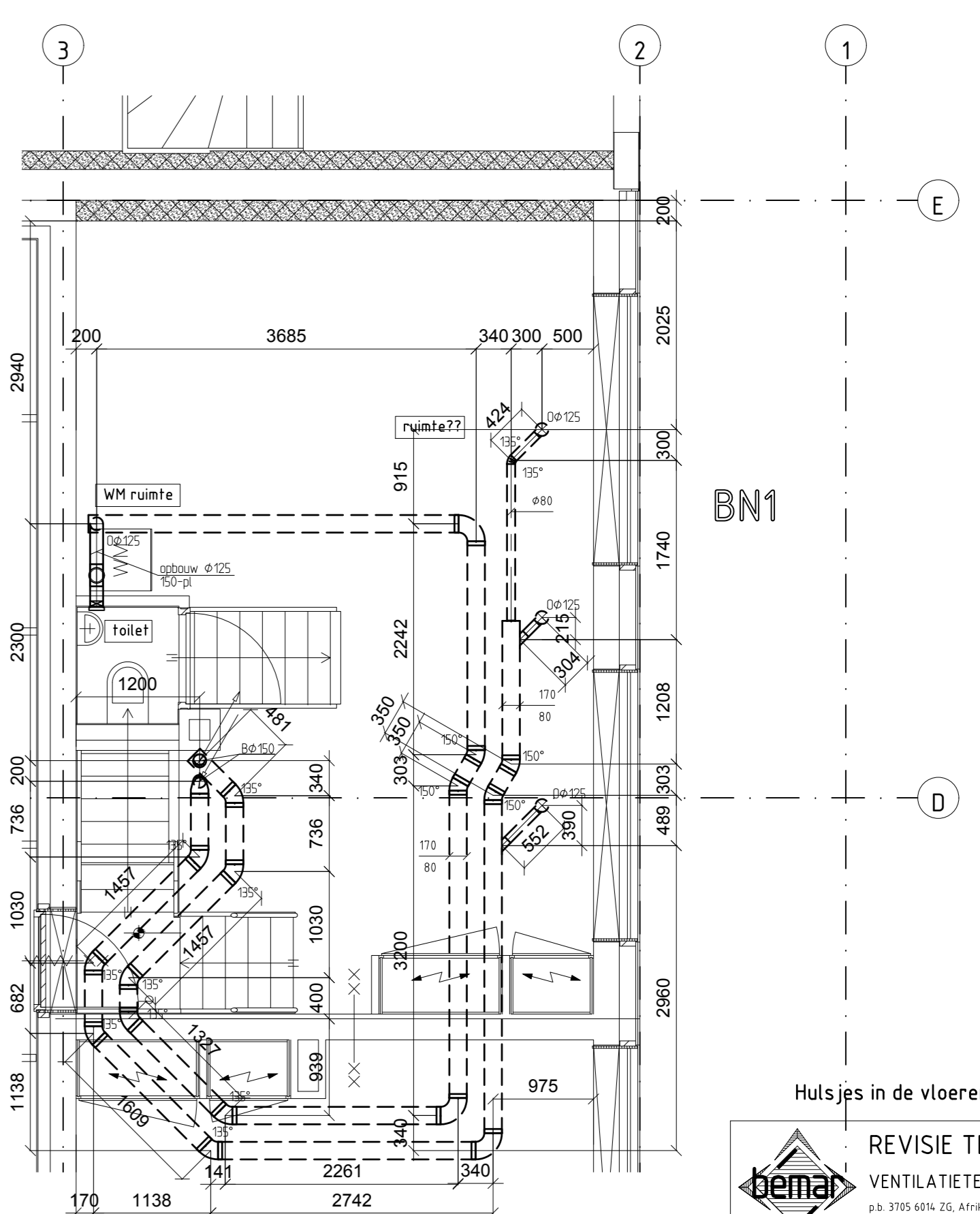
Schacht 1 120



Schacht 2 120 Schacht 3 120



Schacht 4 120



Plattegrond tussenverdieping

Bwinr. 1

mechanische toevoer per ruimte		mechanische afvoer per ruimte	
ruimte tussenverdiep	30 m³/h	WH ruimte	50 m³/h
ruimte tussenverdiep	30 m³/h	toilet	25 m³/h
ruimte tussenverdiep	30 m³/h	badkamer	50 m³/h
slaapkamer	45 m³/h	keuken	45 m³/h
woonkamer	40 m³/h	keuken	45 m³/h
woonkamer	40 m³/h	keuken	45 m³/h
woonkamer	40 m³/h	keuken	45 m³/h
Totaal	280 m³/h	Totaal	280 m³/h

waarde gemeten in de hoogte stand

Bwinr. 2

mechanische toevoer per ruimte		mechanische afvoer per ruimte	
ruimte tussenverdiep	25 m³/h	WH ruimte	50 m³/h
ruimte tussenverdiep	25 m³/h	toilet	25 m³/h
ruimte tussenverdiep	25 m³/h	badkamer	50 m³/h
woonkamer	37 m³/h	keuken	45 m³/h
woonkamer	38 m³/h	keuken	45 m³/h
woonkamer	38 m³/h	keuken	45 m³/h
slaapkamer 1	30 m³/h	keuken	45 m³/h
slaapkamer 2	30 m³/h	keuken	45 m³/h
Totaal	260 m³/h	Totaal	260 m³/h

waarde gemeten in de hoogte stand

Bwinr. 3

mechanische toevoer per ruimte		mechanische afvoer per ruimte	
woonkamer	45 m³/h	WH ruimte	50 m³/h
woonkamer	45 m³/h	toilet	25 m³/h
woonkamer	45 m³/h	badkamer	50 m³/h
woonkamer	45 m³/h	keuken	45 m³/h
slaapkamer 1	25 m³/h	keuken	45 m³/h
slaapkamer 1	30 m³/h	keuken	45 m³/h
slaapkamer 2	35 m³/h	keuken	45 m³/h
slaapkamer 3	25 m³/h	keuken	45 m³/h
Totaal	220 m³/h	Totaal	220 m³/h

waarde gemeten in de hoogte stand

Bwinr. 6

mechanische toevoer per ruimte		mechanische afvoer per ruimte	
woonkamer	28 m³/h	WH ruimte	50 m³/h
woonkamer	29 m³/h	toilet	25 m³/h
woonkamer	29 m³/h	badkamer	50 m³/h
woonkamer	29 m³/h	keuken	45 m³/h
slaapkamer 1	25 m³/h	keuken	45 m³/h
slaapkamer 1	25 m³/h	keuken	45 m³/h
slaapkamer 2	25 m³/h	keuken	45 m³/h
slaapkamer 3	30 m³/h	keuken	45 m³/h
Totaal	230 m³/h	Totaal	230 m³/h

waarde gemeten in de hoogte stand

Huisjes in de vloeren --> Instortpotten zonder rill toepassing!

REVISIE TEKENING
 VENTILATIETECHNIEK BV
 p.o. 3705 810 02, AFKwaliteit 20, P.O. Box 100, 3720 AA De Bilt

Project: 32 app. "HUISJES BOOR" te Amsterdam
 Oudkoningstraat te Amsterdam
 Warmte terugwinning

Werk Type: 1e verdieping & bwinr 1 en 2 tussenverdieping

Tekenaar: H. Walters
 Verwerker: 30.009
 Bestuurder: R.04
 Controleur: Wink Bouw BV

Uitsch: 150
 Datum: 22-12-2016