

MEETRAPPORT

Luchtzijdig

PUUUR (32)

Te

Amsterdam

Opdrachtgever: Bemar Ventilatietechniek

Ingeregeld door: R. Buis

RB.



Projectgegevens:

Opdrachtgever: Bemar Ventilatietechniek

Referentie: De heer Schroijen

Projectnaam: PUUUR (32)

Projectplaats: Amsterdam

Projectnummer: 2016.016

Datum: 19-03-2017

www.buis-inregeltechniek.nl

Info@buis-inregeltechniek.nl

Telefoon: 06-5364 6224

KvK: 62735462

Btw: NL174702711B01

Inhoud:

Bladzijde:

- 1. 8^{ste} verdieping Bouwnummer 30
- 2. 8^{ste} verdieping Bouwnummer 31
- 3. 8^{ste} verdieping Bouwnummer 32
- 4. 7^{de} verdieping Bouwnummer 27
- 5. 7^{de} verdieping Bouwnummer 28
- 6. 7^{de} verdieping Bouwnummer 29
- 7. 6^{de} verdieping Bouwnummer 23
- 8. 6^{de} verdieping Bouwnummer 24
- 9. 6^{de} verdieping Bouwnummer 25
- 10. 6^{de} verdieping Bouwnummer 26
- 11. 5^{de} verdieping Bouwnummer 20
- 12. 5^{de} verdieping Bouwnummer 21
- 13. 5^{de} verdieping Bouwnummer 20
- 14. 4^{de} verdieping Bouwnummer 15/16
- 15. 4^{de} verdieping Bouwnummer 17
- 16. 4^{de} verdieping Bouwnummer 18
- 17. 4^{de} verdieping Bouwnummer 19
- 18. 3^{de} verdieping Bouwnummer 10/11
- 19. 3^{de} verdieping Bouwnummer 12
- 20. 3^{de} verdieping Bouwnummer 13
- 21. 3^{de} verdieping Bouwnummer 14
- 22. 2^{de} verdieping Bouwnummer 07
- 23. 2^{de} verdieping Bouwnummer 08
- 24. 2^{de} verdieping Bouwnummer 09
- 25. 1^{ste} verdieping Bouwnummer 03
- 26. 1^{ste} verdieping Bouwnummer 04
- 27. 1^{ste} verdieping Bouwnummer 05
- 28. 1^{ste} verdieping Bouwnummer 06

www.buis-inregeltechniek.nl

Info@buis-inregeltechniek.nl

Telefoon: 06-5364 6224

KvK: 62735462

Btw: NL174702711B01

Lucht en waterzijdig inregelen:

Het inregelen van de lucht en waterzijdige systemen is gebeurd aan de hand van de ISSO publicaties 31 & 52. Zowel lucht als waterzijdig is er volgens de proportionele methode gehandeld. Het systeem is ingeregeld met goed gekalibreerd meetapparatuur.

In het meetboek staan de ontwerpgegevens vermeld volgens:

- het bestek
- door de opdrachtgever anders aangeleverd.

Afwijkende metingen/ontwerpgegevens zullen vermeld worden in het meetboek aan de hand van opmerkingen.

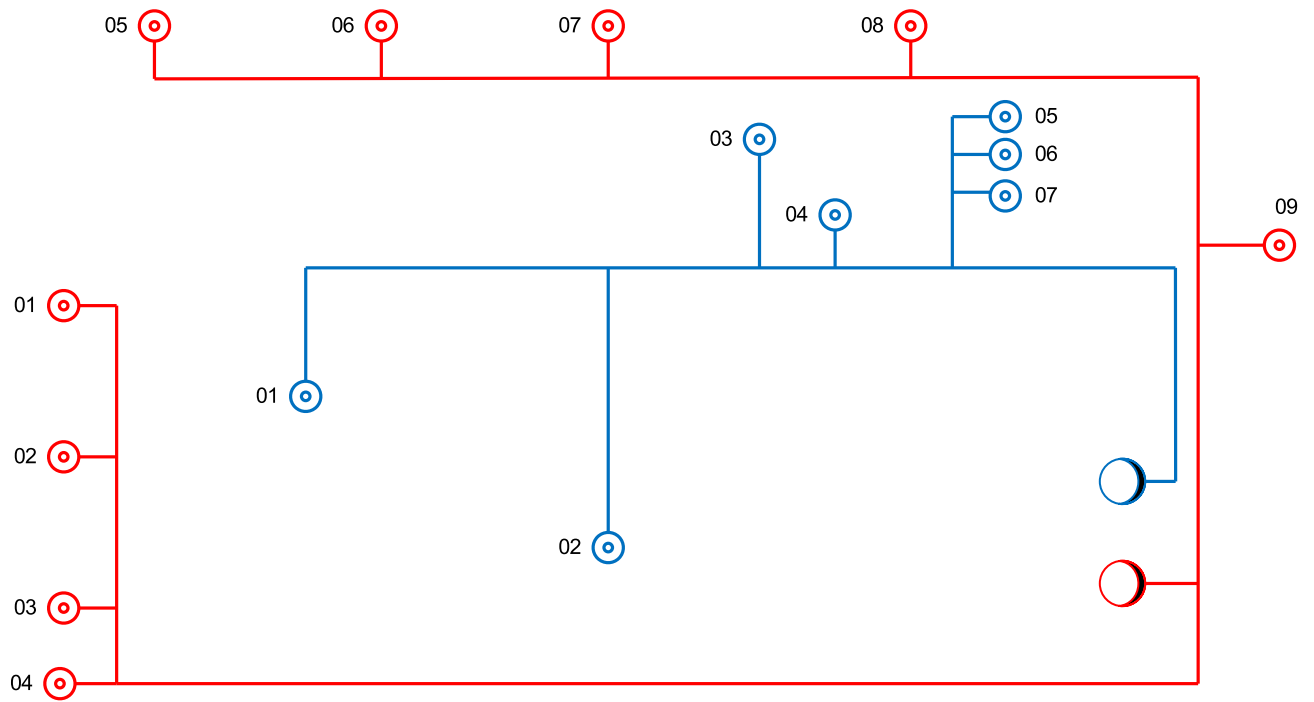
Meetapparatuur waterzijdig:

- TA Scope
Serienummer: 06246/25620
Certificaatnummer: EK160028
Kalibratiedatum: 31-01-2017
- TA SPTP
Serienummer: 83566
Certificaatnummer: EK170030
Kalibratiedatum: 31-01-2017
- TA PT 1000
Serienummer: 67347
Certificaatnummer: EK170029
Kalibratiedatum: 31-01-2017

Meetapparatuur luchtzijdig:

- TSI LoFlow 6200
Serienummer: 19263624
Certificaatnummer: EK170031
Kalibratiedatum: 31-01-2017
- KIMO MPR 2500
Serienummer: 4p150202739/3p150200392
Certificaatnummer: EK170028
Kalibratiedatum: 31-01-2017
- KIMO SH 100
Serienummer: 3p150200392/4p150202934
Certificaatnummer: EK170032
Kalibratiedatum: 31-01-2017
- KIMO SFC 300
Serienummer: 3p150200392/4p150202524
Certificaatnummer: EK170033
Kalibratiedatum: 31-01-2017

BN 30



Bouwnummer 30

Toevoer roostermetingen:

Nr	T.b.v.	Type	Qo	Qm	%	Opm
1	Slaapkamer 1	Rozet	45	46	102%	
2	Werkkamer	Rozet	35	34	97%	
3	Werkkamer	Rozet	35	35	100%	
4	Werkkamer	Rozet	25	26	104%	
5	Woonkamer	Rozet	40	41	103%	
6	Woonkamer	Rozet	40	39	98%	
7	Woonkamer	Rozet	40	40	100%	
8	Woonkamer	Rozet	40	41	103%	
9	Woonkamer	Rozet	40	42	105%	

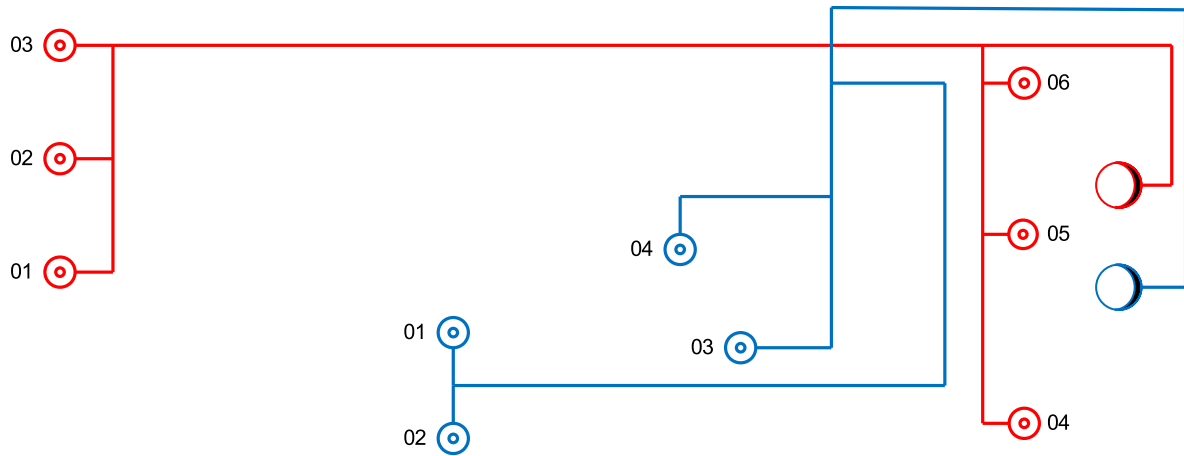
Ontwerp en meting in m3/h

Afzuig roostermetingen:

Nr	T.b.v.	Type	Qo	Qm	%	Opm
1	Badkamer	Rozet	50	51	102%	
2	Badkamer	Rozet	50	52	104%	
3	Toilet	Rozet	25	26	104%	
4	Wasmachine	Rozet	25	25	100%	
5	Keuken	Rozet	70	73	104%	
6	Keuken	Rozet	60	60	100%	
7	Keuken	Rozet	60	62	103%	

Ontwerp en meting in m3/h

BN 31



— Toevoer
— Afzuig

Bouwnummer 31

Toevoer roostermetingen:

Nr	T.b.v.	Type	Qo	Qm	%	Opm
1	Woonkamer	Rozet	40	39	98%	
2	Woonkamer	Rozet	40	40	100%	
3	Woonkamer	Rozet	40	41	103%	
4	Slaapkamer 1	Rozet	45	45	100%	
5	Slaapkamer 2	Rozet	25	24	96%	
6	Slaapkamer 2	Rozet	25	25	100%	

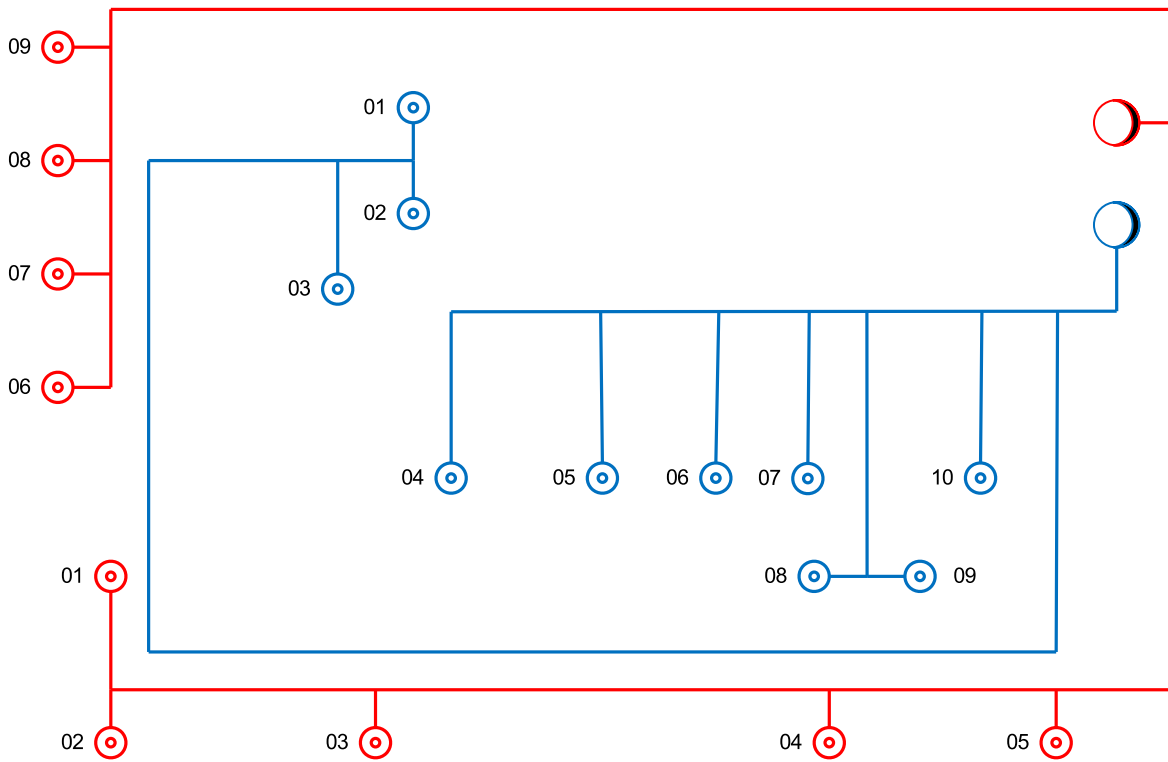
Ontwerp en meting in m³/h

Afzuig roostermetingen:

Nr	T.b.v.	Type	Qo	Qm	%	Opm
1	Keuken	Rozet	60	62	103%	
2	Keuken	Rozet	55	55	100%	
3	Wasmachine	Rozet	25	26	104%	
4	Toilet	Rozet	25	26	104%	
5	Badkamer	Rozet	50	50	100%	

Ontwerp en meting in m³/h

BN 32



— Toevoer
— Afzuig

Bouwnummer 32

Toevoer roostermetingen:

Nr	T.b.v.	Type	Qo	Qm	%	Opm
1	Woonkamer	Rozet	45	45	100%	
2	Woonkamer	Rozet	40	42	105%	
3	Woonkamer	Rozet	40	41	103%	
4	Slaapkamer 1	Rozet	25	26	104%	
5	Slaapkamer 1	Rozet	25	26	104%	
6	Slaapkamer 2	Rozet	45	46	102%	
7	Woonkamer	Rozet	40	40	100%	
8	Woonkamer	Rozet	40	40	100%	
9	Woonkamer	Rozet	40	41	103%	

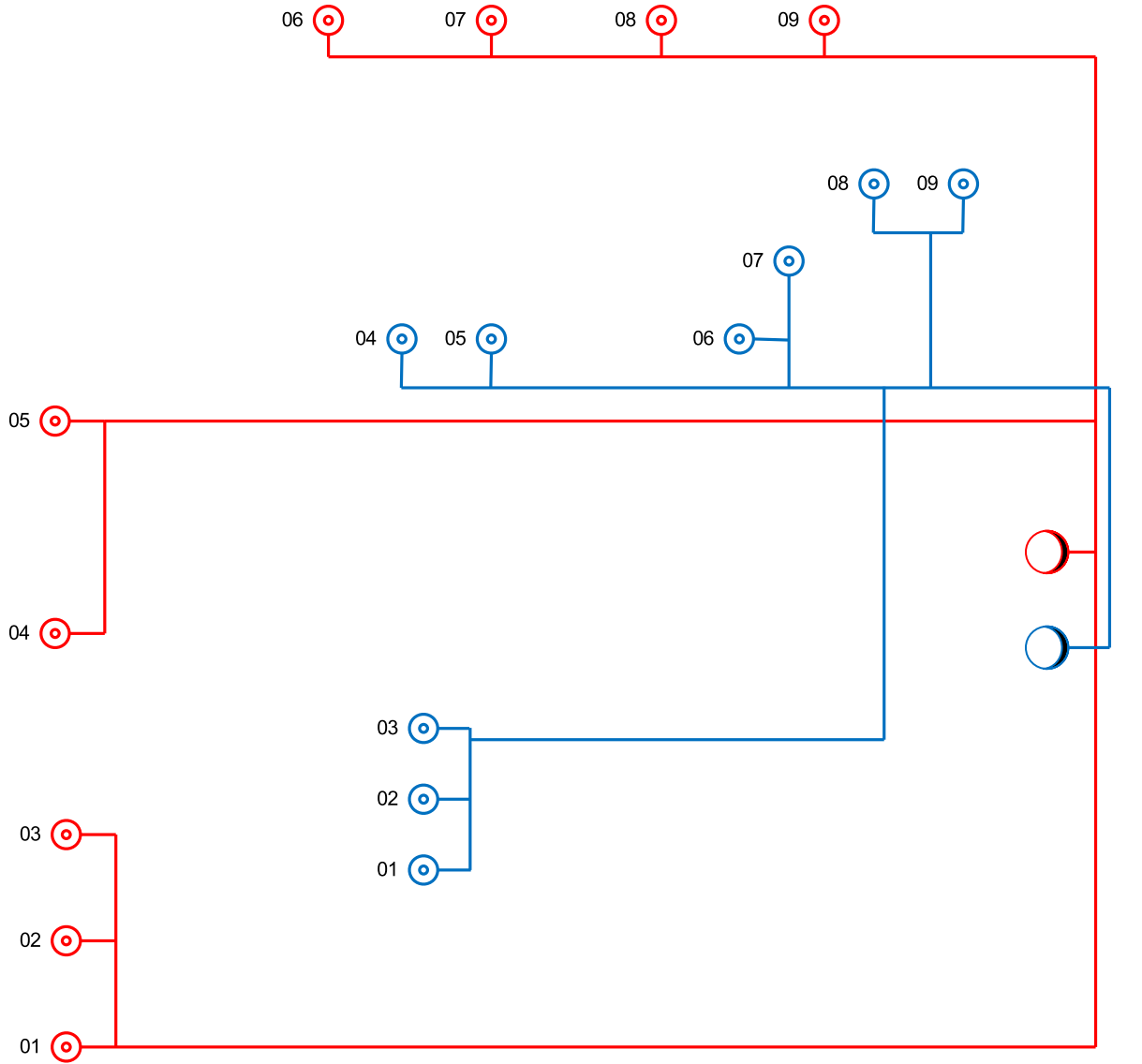
Ontwerp en meting in m3/h

Afzuig roostermetingen:

Nr	T.b.v.	Type	Qo	Qm	%	Opm
1	Keuken	Rozet	35	36	103%	
2	Keuken	Rozet	40	40	100%	
3	Badkamer	Rozet	50	52	104%	
4	Berging 1	Rozet	25	25	100%	
5	Wasmachine	Rozet	25	26	104%	
6	Berging 2	Rozet	25	25	100%	
7	Toilet	Rozet	25	25	100%	
8	Keuken	Rozet	35	34	97%	
9	Keuken	Rozet	40	41	103%	
10	Badkamer	Rozet	50	52	104%	

Ontwerp en meting in m3/h

BN 27



— Toevoer
— Afzuig

Bouwnummer 27

Toevoer roostermetingen:

Nr	T.b.v.	Type	Qo	Qm	%	Opm
1	Slaapkamer 3	Rozet	30	31	103%	
2	Slaapkamer 3	Rozet	35	36	103%	
3	Slaapkamer 2	Rozet	25	26	104%	
4	Slaapkamer 2	Rozet	35	35	100%	
5	Slaapkamer 1	Rozet	40	41	103%	
6	Woonkamer	Rozet	35	34	97%	
7	Woonkamer	Rozet	45	45	100%	
8	Woonkamer	Rozet	45	44	98%	
9	Woonkamer	Rozet	45	46	102%	

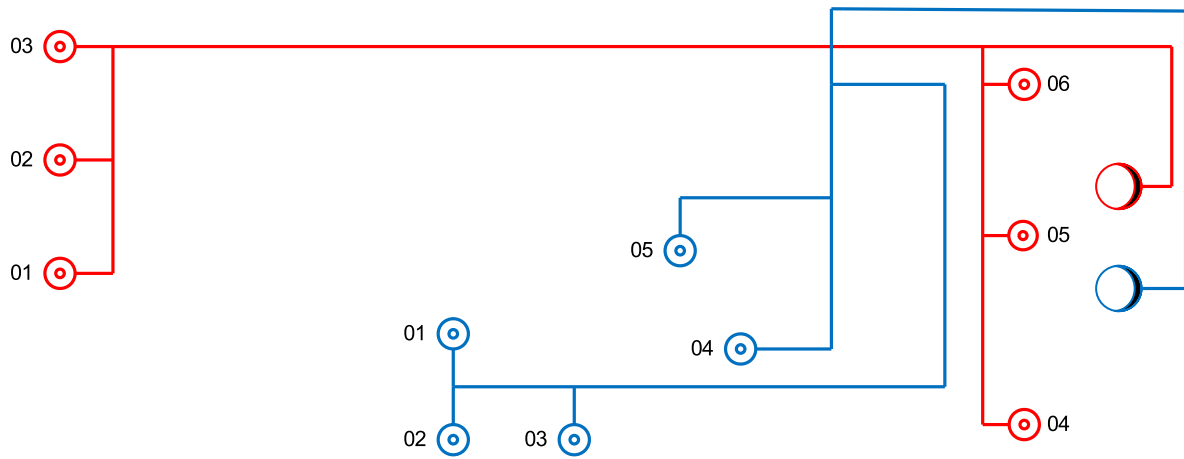
Ontwerp en meting in m3/h

Afzuig roostermetingen:

Nr	T.b.v.	Type	Qo	Qm	%	Opm
1	Wasmachine	Rozet	50	52	104%	
2	Wasmachine	Rozet	50	50	100%	
3	Toilet 1	Rozet	25	26	104%	
4	Badkamer 2	Rozet	50	51	102%	
5	Badkamer 2	Rozet	50	50	100%	
6	Toilet 2	Rozet	25	24	96%	
7	Badkamer 1	Rozet	50	49	98%	
8	Keuken	Rozet	55	54	98%	
9	Keuken	Rozet	55	56	102%	

Ontwerp en meting in m3/h

BN 28



— Toevoer
— Afzuig

Bouwnummer 28

Toevoer roostermetingen:

Nr	T.b.v.	Type	Qo	Qm	%	Opm
1	Woonkamer	Rozet	45	44	98%	
2	Woonkamer	Rozet	45	44	98%	
3	Woonkamer	Rozet	45	46	102%	
4	Slaapkamer	Rozet	30	29	97%	
5	Slaapkamer	Rozet	25	26	104%	
6	Werkkamer	Rozet	30	30	100%	

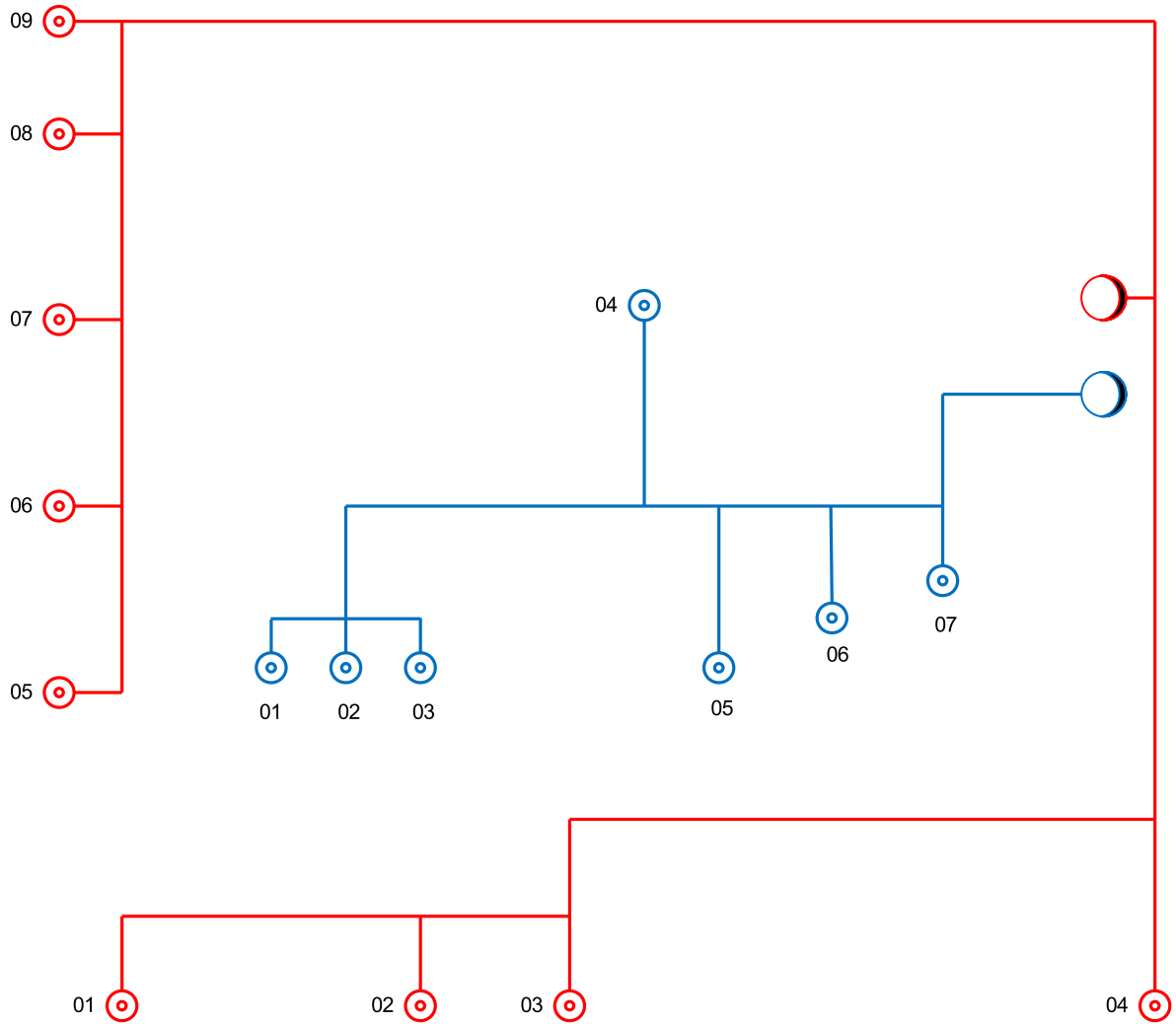
Ontwerp en meting in m³/h

Afzuig roostermetingen:

Nr	T.b.v.	Type	Qo	Qm	%	Opm
1	Keuken	Rozet	60	61	102%	
2	Keuken	Rozet	60	59	98%	
3	Badkamer	Rozet	50	49	98%	
4	Toilet	Rozet	25	24	96%	
5	Wasmachine	Rozet	25	25	100%	

Ontwerp en meting in m³/h

BN 29



— Toevoer
— Afzuig

Bouwnummer 29

Toevoer roostermetingen:

Nr	T.b.v.	Type	Qo	Qm	%	Opm
1	Woonkamer	Rozet	45	46	102%	
2	Woonkamer	Rozet	45	46	102%	
3	Woonkamer	Rozet	45	45	100%	
4	Woonkamer	Rozet	35	36	103%	
5	Werkkamer	Rozet	30	30	100%	
6	Werkkamer	Rozet	25	25	100%	
7	Inloopkast	Rozet	25	25	100%	
8	Slaapkamer 1	Rozet	35	36	103%	
9	Slaapkamer 1	Rozet	35	35	100%	

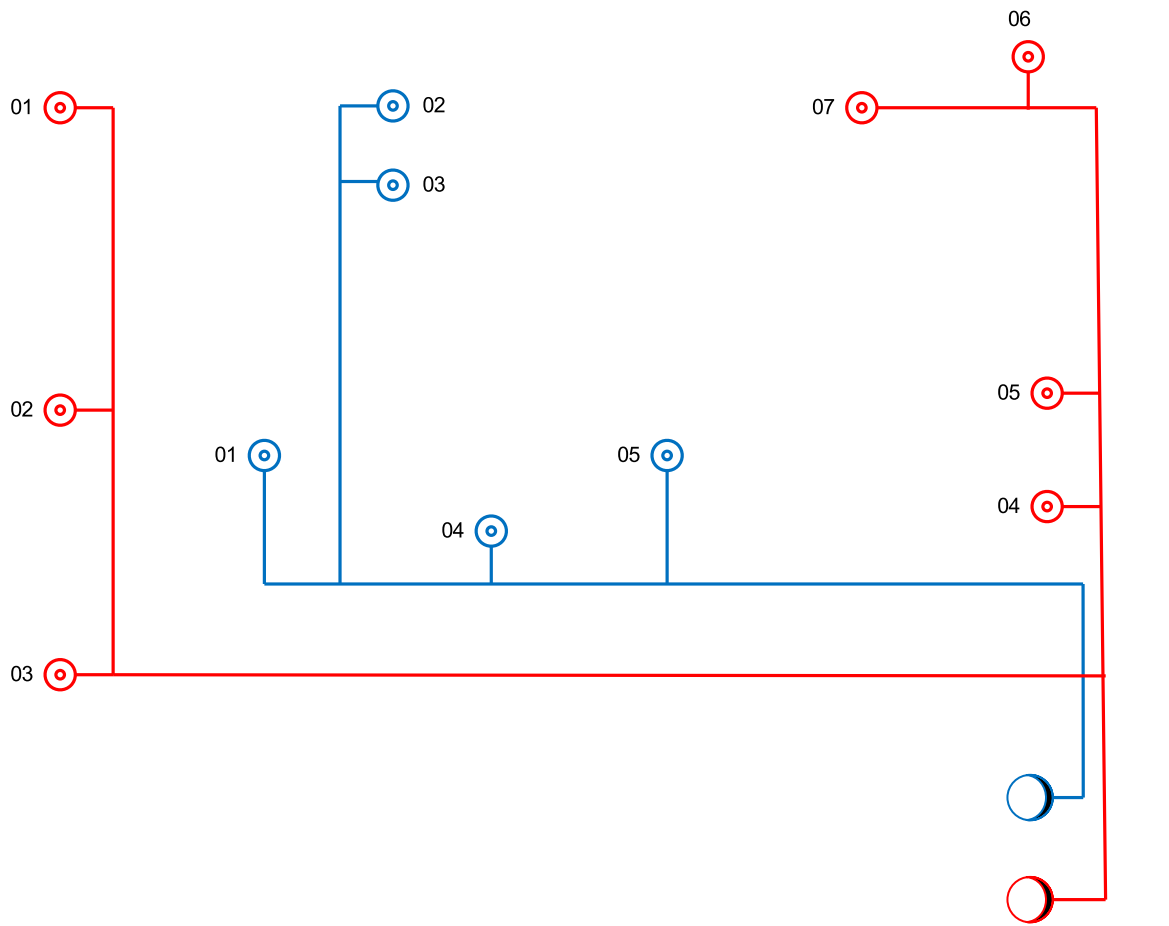
Ontwerp en meting in m3/h

Afzuig roostermetingen:

Nr	T.b.v.	Type	Qo	Qm	%	Opm
1	Keuken	Rozet	60	62	103%	
2	Keuken	Rozet	60	60	100%	
3	Keuken	Rozet	50	52	104%	
4	toilet	Rozet	25	25	100%	
5	Wasmachine	Rozet	50	52	104%	
6	Toilet	Rozet	25	25	100%	
7	Badkamer	Rozet	50	51	102%	

Ontwerp en meting in m3/h

BN 23



— Toevoer
— Afzuig

Bouwnummer 23

Toevoer roostermetingen:

Nr	T.b.v.	Type	Qo	Qm	%	Opm
1	Woonkamer	Rozet	40	42	105%	
2	Woonkamer	Rozet	35	35	100%	
3	Woonkamer	Rozet	35	34	97%	
4	Slaapkamer 2	Rozet	25	25	100%	
5	Slaapkamer 3	Rozet	25	24	96%	
6	Slaapkamer 1	Rozet	30	31	103%	
7	Slaapkamer 1	Rozet	25	25	100%	

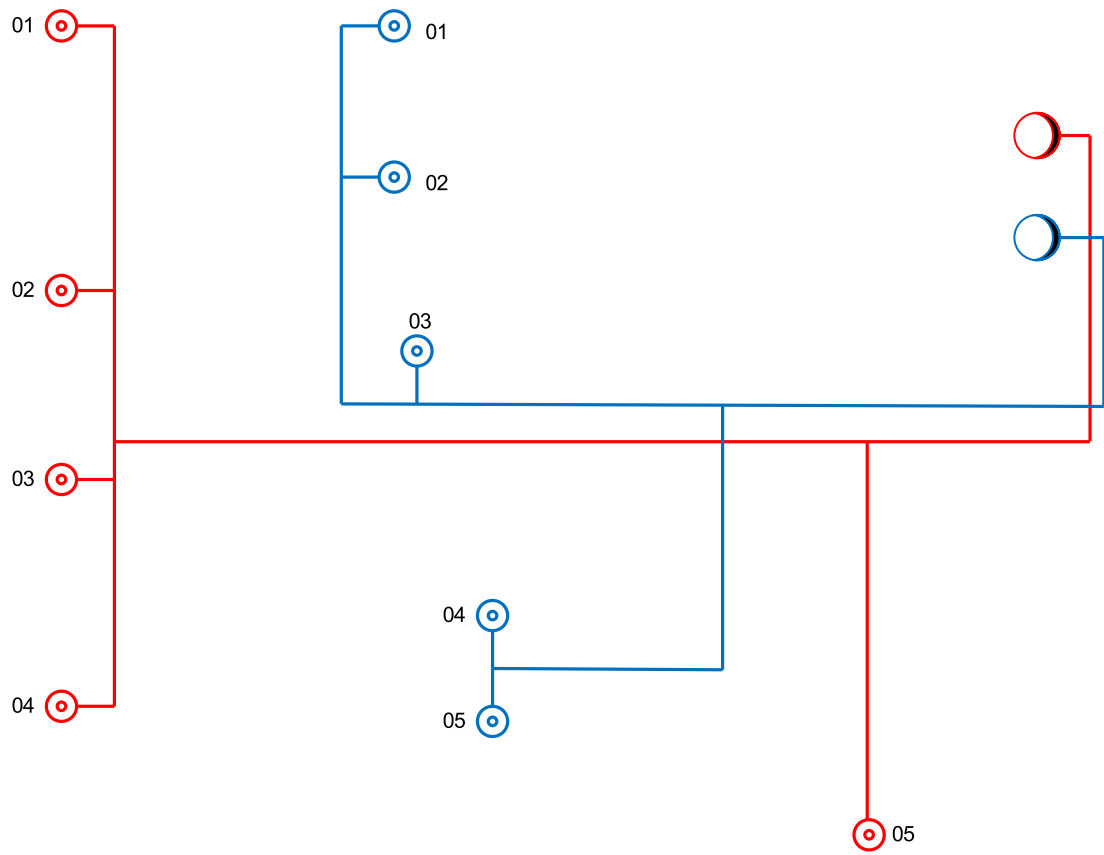
Ontwerp en meting in m3/h

Afzuig roostermetingen:

Nr	T.b.v.	Type	Qo	Qm	%	Opm
1	Badkamer	Rozet	50	51	102%	
2	Keuken	Rozet	60	61	102%	
3	Keuken	Rozet	65	64	98%	
4	toilet	Rozet	25	25	100%	
5	Wasmachine	Rozet	50	51	102%	

Ontwerp en meting in m3/h

BN 24



— Toevoer
— Afzuig

Bouwnummer 24

Toevoer roostermetingen:

Nr	T.b.v.	Type	Qo	Qm	%	Opm
1	Slaapkamer 1	Rozet	40	41	103%	
2	Slaapkamer 2	Rozet	25	26	104%	
3	Woonkamer	Rozet	40	39	98%	
4	Woonkamer	Rozet	40	40	100%	
5	Woonkamer	Rozet	30	31	103%	

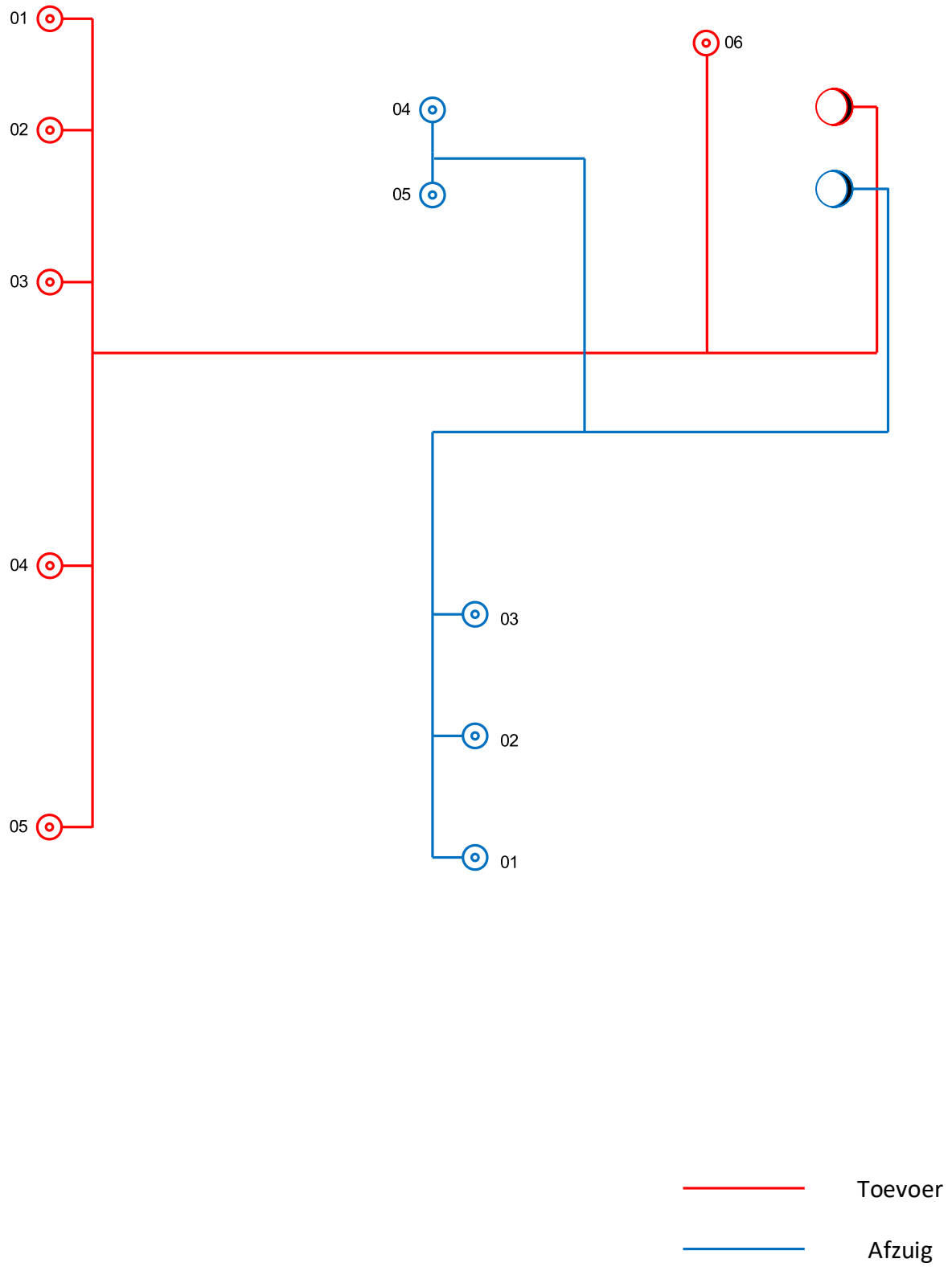
Ontwerp en meting in m3/h

Afzuig roostermetingen:

Nr	T.b.v.	Type	Qo	Qm	%	Opm
1	Badkamer	Rozet	50	50	100%	
2	Toilet	Rozet	25	25	100%	
3	Wasmachine	Rozet	50	52	104%	
4	Keuken	Rozet	55	57	104%	
5	Keuken	Rozet	55	55	100%	

Ontwerp en meting in m3/h

BN 25



Bouwnummer 25

Toevoer roostermetingen:

Nr	T.b.v.	Type	Qo	Qm	%	Opm
1	Woonkamer	Rozet	40	41	103%	
2	Woonkamer	Rozet	40	42	105%	
3	Woonkamer	Rozet	30	32	107%	
4	Slaapkamer 1	Rozet	30	31	103%	
5	Slaapkamer 1	Rozet	30	31	103%	
6	Slaapkamer 2	Rozet	40	40	100%	

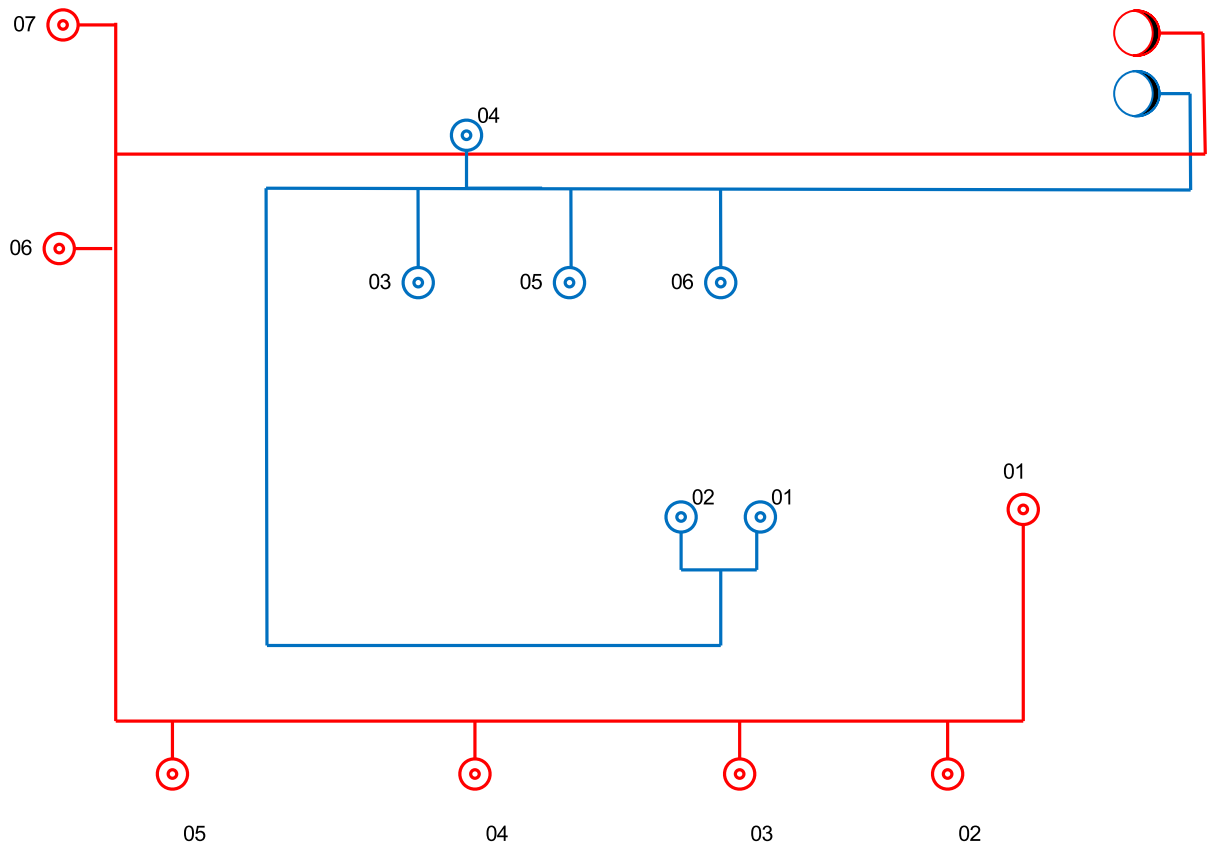
Ontwerp en meting in m³/h

Afzuig roostermetingen:

Nr	T.b.v.	Type	Qo	Qm	%	Opm
1	Badkamer	Rozet	50	51	102%	
2	Toilet	Rozet	25	26	104%	
3	Wasmachine	Rozet	50	50	100%	
4	Keuken	Rozet	60	61	102%	
5	Keuken	Rozet	50	50	100%	

Ontwerp en meting in m³/h

BN 26



— Toevoer
— Afzuig

Bouwnummer 26

Toevoer roostermetingen:

Nr	T.b.v.	Type	Qo	Qm	%	Opm
1	Slaapkamer 2	Rozet	30	31	103%	
2	Woonkamer	Rozet	45	45	100%	
3	Woonkamer	Rozet	45	44	98%	
4	Woonkamer	Rozet	40	41	103%	
5	Woonkamer	Rozet	40	40	100%	
6	Slaapkamer 1	Rozet	30	31	103%	
7	Slaapkamer 1	Rozet	30	31	103%	

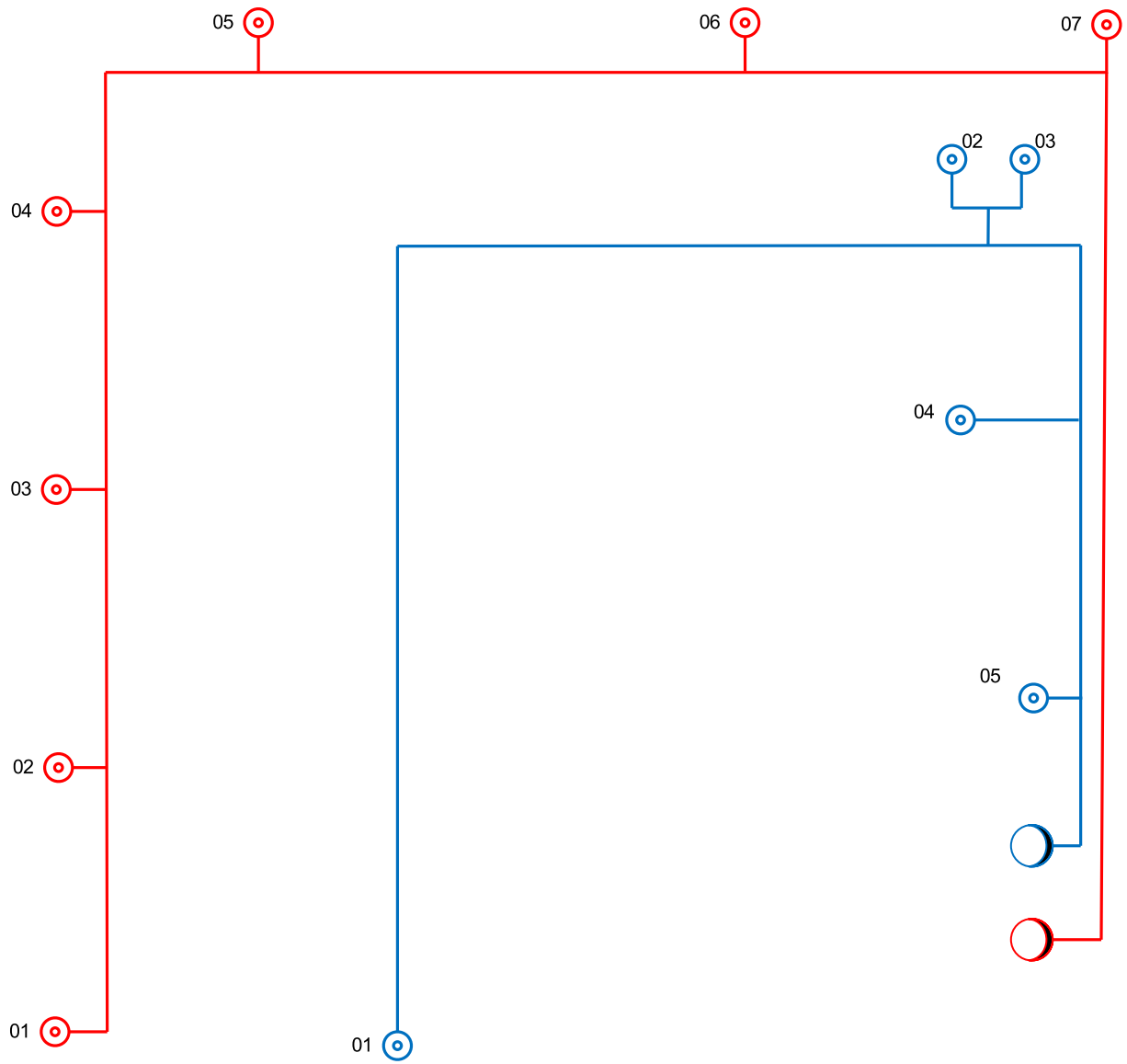
Ontwerp en meting in m3/h

Afzuig roostermetingen:

Nr	T.b.v.	Type	Qo	Qm	%	Opm
1	Keuken	Rozet	65	66	102%	
2	Keuken	Rozet	70	69	99%	
3	Berging	Rozet	25	24	96%	
4	Badkamer	Rozet	50	49	98%	
5	Wasmachine	Rozet	50	50	100%	
6	Toilet	Rozet	25	26	104%	

Ontwerp en meting in m3/h

BN 20



— Toevoer
— Afzuig

Bouwnummer 20

Toevoer roostermetingen:

Nr	T.b.v.	Type	Qo	Qm	%	Opm
1	Slaapkamer 3	Rozet	35	36	103%	
2	Slaapkamer 2	Rozet	30	31	103%	
3	Slaapkamer 1	Rozet	50	50	100%	
4	Slaapkamer 1	Rozet	50	50	100%	
5	Woonkamer	Rozet	40	41	103%	
6	Woonkamer	Rozet	40	40	100%	
7	Woonkamer	Rozet	40	40	100%	

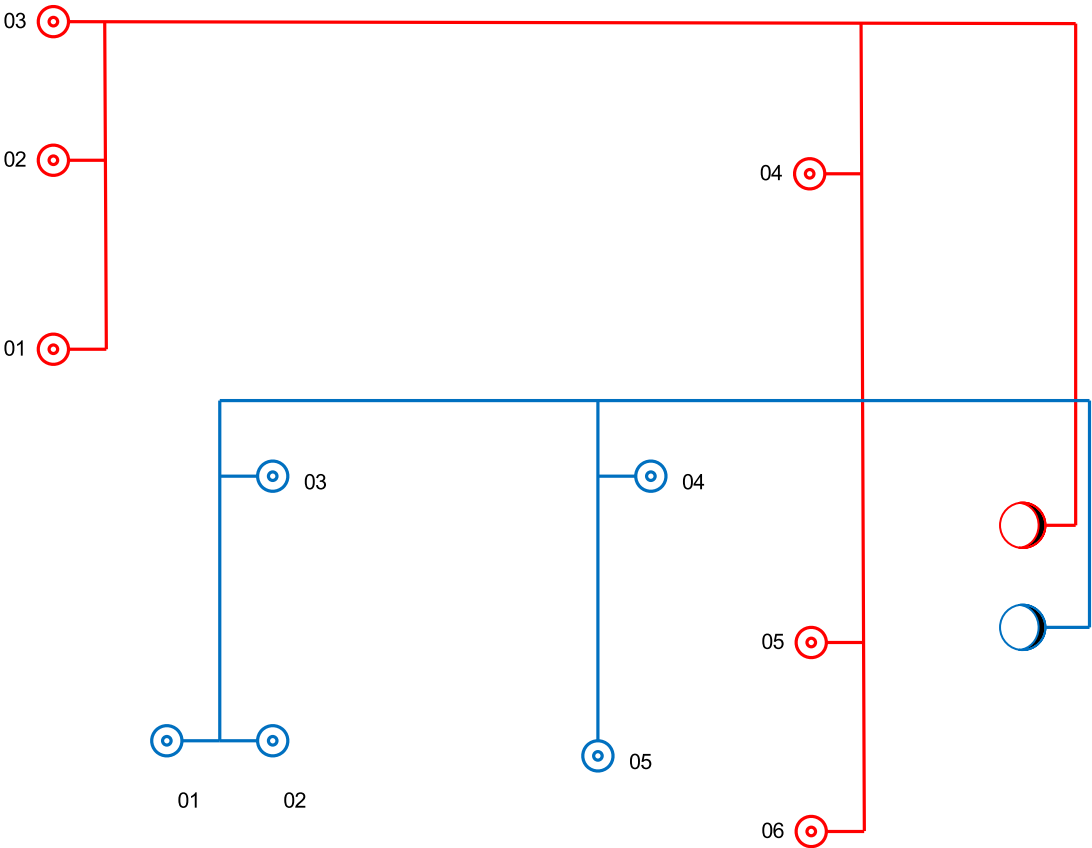
Ontwerp en meting in m3/h

Afzuig roostermetingen:

Nr	T.b.v.	Type	Qo	Qm	%	Opm
1	Badkamer	Rozet	50	49	98%	
2	Keuken	Rozet	60	61	102%	
3	Keuken	Rozet	60	61	102%	
4	Badkamer	Rozet	50	50	100%	
5	Toilet	Rozet	25	25	100%	

Ontwerp en meting in m3/h

BN 21



— Toevoer
— Afzuig

Bouwnummer 21

Toevoer roostermetingen:

Nr	T.b.v.	Type	Qo	Qm	%	Opm
1	Woonkamer	Rozet	30	31	103%	
2	Woonkamer	Rozet	30	31	103%	
3	Woonkamer	Rozet	20	22	110%	
4	Slaapkamer 1	Rozet	25	26	104%	
5	slaapkamer 2	Rozet	45	45	100%	
6	Slaapkamer 3	Rozet	45	46	102%	

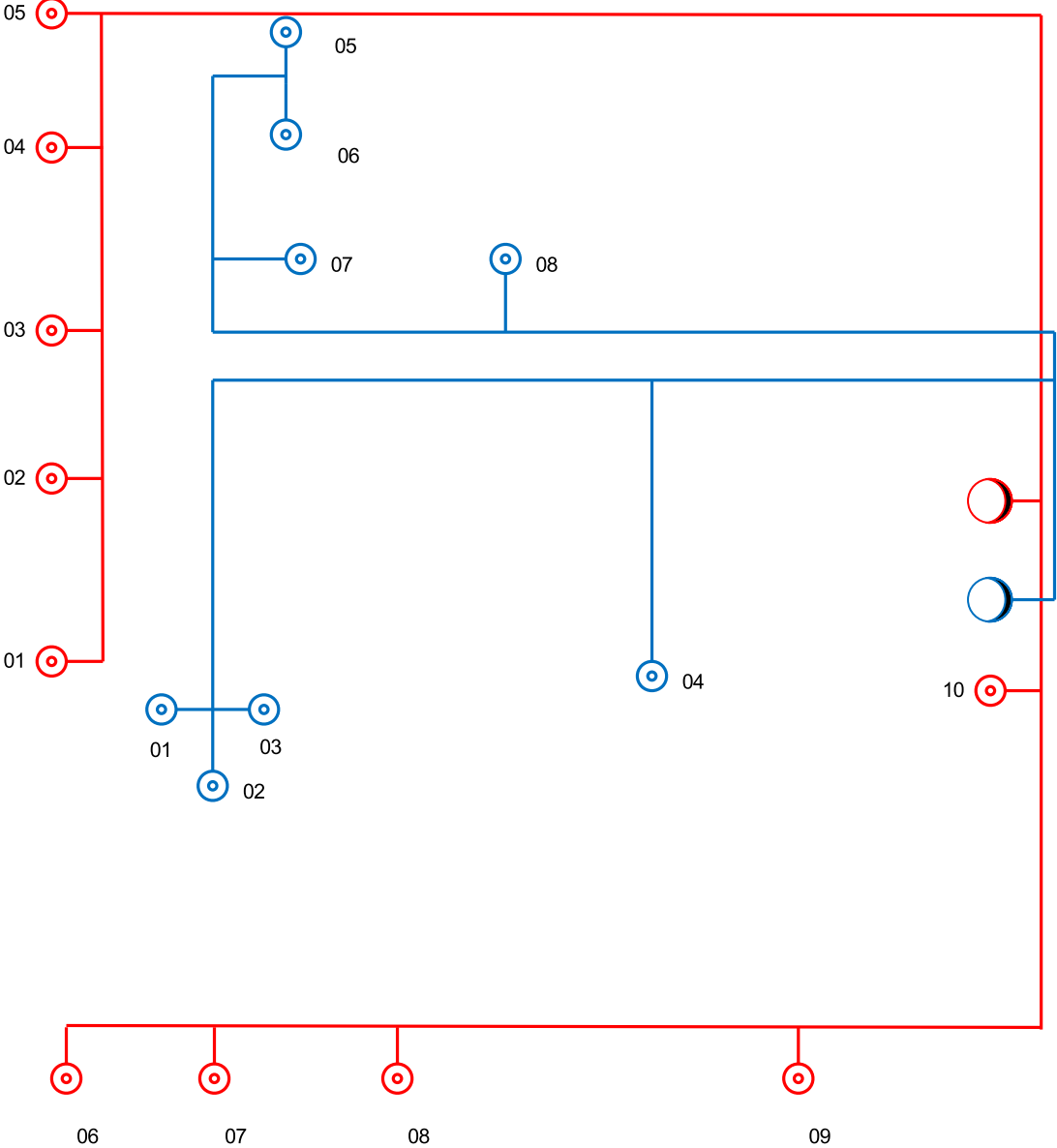
Ontwerp en meting in m³/h

Afzuig roostermetingen:

Nr	T.b.v.	Type	Qo	Qm	%	Opm
1	Keuken	Rozet	35	35	100%	
2	Keuken	Rozet	40	41	103%	
3	Badkamer	Rozet	50	51	102%	
4	Wasmachine	Rozet	50	51	102%	
5	Toilet	Rozet	25	25	100%	

Ontwerp en meting in m³/h

BN 22



— Toevoer
— Afzuig

Bouwnummer 22

Toevoer roostermetingen:

Nr	T.b.v.	Type	Qo	Qm	%	Opm
1	Werkkamer	Rozet	25	26	104%	
2	Werkkamer	Rozet	25	25	100%	
3	Woonkamer	Rozet	40	41	103%	
4	Woonkamer	Rozet	40	41	103%	
5	Woonkamer	Rozet	35	35	100%	
6	Woonkamer	Rozet	45	45	100%	
7	Woonkamer	Rozet	45	46	102%	
8	Woonkamer	Rozet	40	42	105%	
9	Woonkamer	Rozet	40	40	100%	
10	Slaapkamer 1	Rozet	35	36	103%	

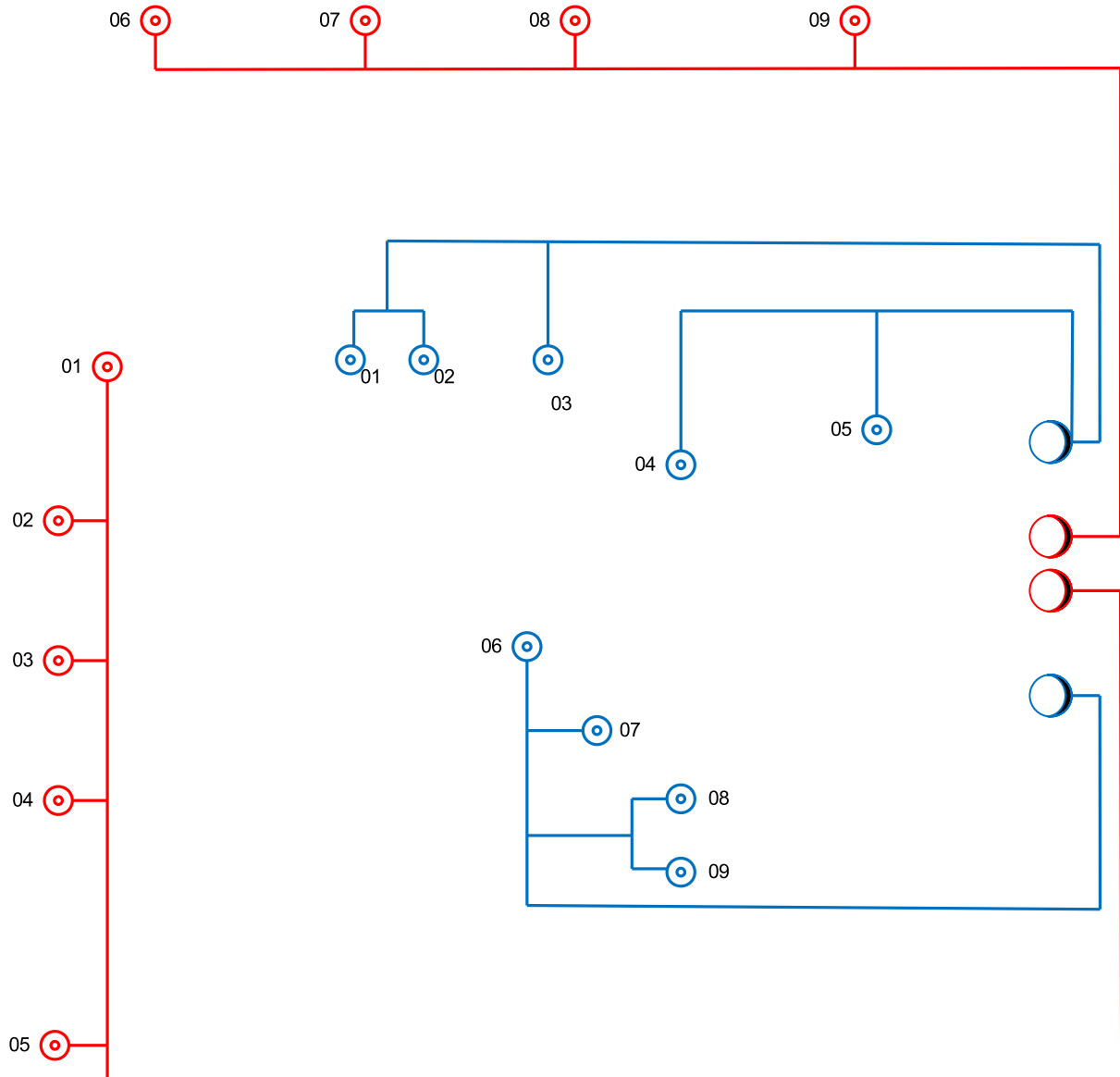
Ontwerp en meting in m³/h

Afzuig roostermetingen:

Nr	T.b.v.	Type	Qo	Qm	%	Opm
1	Keuken	Rozet	50	52	104%	
2	Keuken	Rozet	50	52	104%	
3	Keuken	Rozet	50	51	102%	
4	Badkamer	Rozet	50	50	100%	
5	Keuken	Rozet	35	36	103%	
6	Keuken	Rozet	40	42	105%	
7	Toilet	Rozet	50	52	104%	
8	Toilet	Rozet	55	57	104%	

Ontwerp en meting in m³/h

BN 15/16



— Toevoer
— Afzuig

Bouwnummer 15/16

Toevoer roostermetingen:

Nr	T.b.v.	Type	Qo	Qm	%	Opm
1	Slaapkamer 1	Rozet	50	51	102%	
2	Slaapkamer 1	Rozet	50	52	104%	
3	Woonkamer	Rozet	35	36	103%	
4	Woonkamer	Rozet	35	35	100%	
5	Woonkamer	Rozet	30	32	107%	
6	Woonkamer	Rozet	45	46	102%	
7	Woonkamer	Rozet	45	45	100%	
8	Woonkamer	Rozet	45	44	98%	
9	Slaapkamer 1	Rozet	40	41	103%	

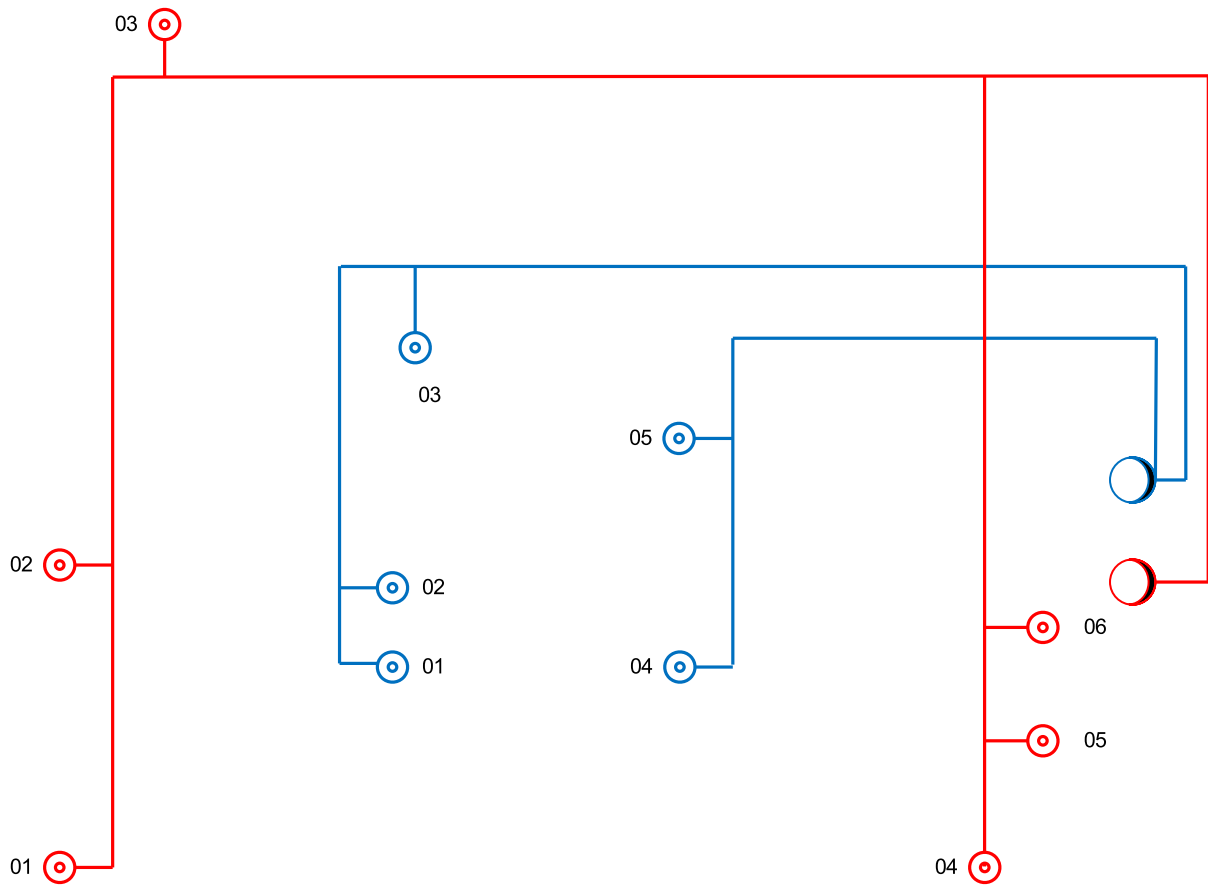
Ontwerp en meting in m3/h

Afzuig roostermetingen:

Nr	T.b.v.	Type	Qo	Qm	%	Opm
1	Keuken	Rozet	35	36	103%	
2	Keuken	Rozet	40	41	103%	
3	Keuken	Rozet	40	41	103%	
4	Toilet	Rozet	25	26	104%	
5	Badkamer	Rozet	50	50	100%	
6	Badkamer	Rozet	50	50	100%	
7	Toilet	Rozet	25	26	104%	
8	Keuken	Rozet	45	46	102%	
9	Keuken	Rozet	45	45	100%	

Ontwerp en meting in m3/h

BN 17



— Toevoer
— Afzuig

Bouwnummer 17

Toevoer roostermetingen:

Nr	T.b.v.	Type	Qo	Qm	%	Opm
1	Woonkamer	Rozet	35	36	103%	
2	Woonkamer	Rozet	35	36	103%	
3	Woonkamer	Rozet	35	34	97%	
4	slaapkamer 1	Rozet	25	26	104%	
5	slaapkamer 2	Rozet	25	26	104%	
6	slaapkamer 3	Rozet	50	51	102%	

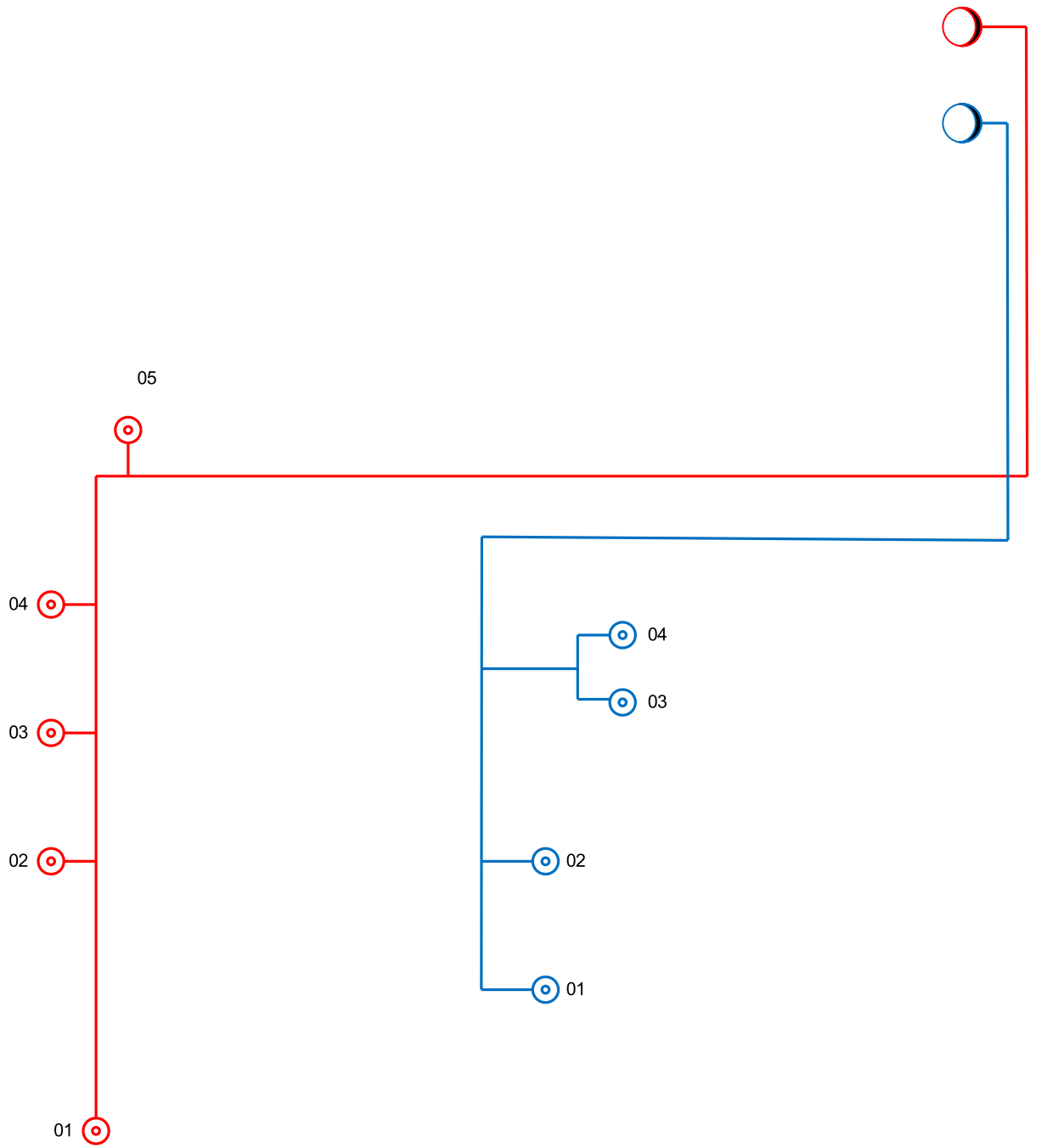
Ontwerp en meting in m³/h

Afzuig roostermetingen:

Nr	T.b.v.	Type	Qo	Qm	%	Opm
1	Keuken	Rozet	55	55	100%	
2	Keuken	Rozet	50	51	102%	
3	Badkamer	Rozet	50	51	102%	
4	wasmachine	Rozet	25	25	100%	
5	Toilet	Rozet	25	25	100%	

Ontwerp en meting in m³/h

BN 18



— Toevoer
— Afzuig

Bouwnummer 18

Toevoer roostermetingen:

Nr	T.b.v.	Type	Qo	Qm	%	Opm
1	Slaapkamer 1	Rozet	35	36	103%	
2	Slaapkamer 2	Rozet	30	29	97%	
3	Woonkamer	Rozet	35	35	100%	
4	Woonkamer	Rozet	35	35	100%	
5	Woonkamer	Rozet	30	29	97%	

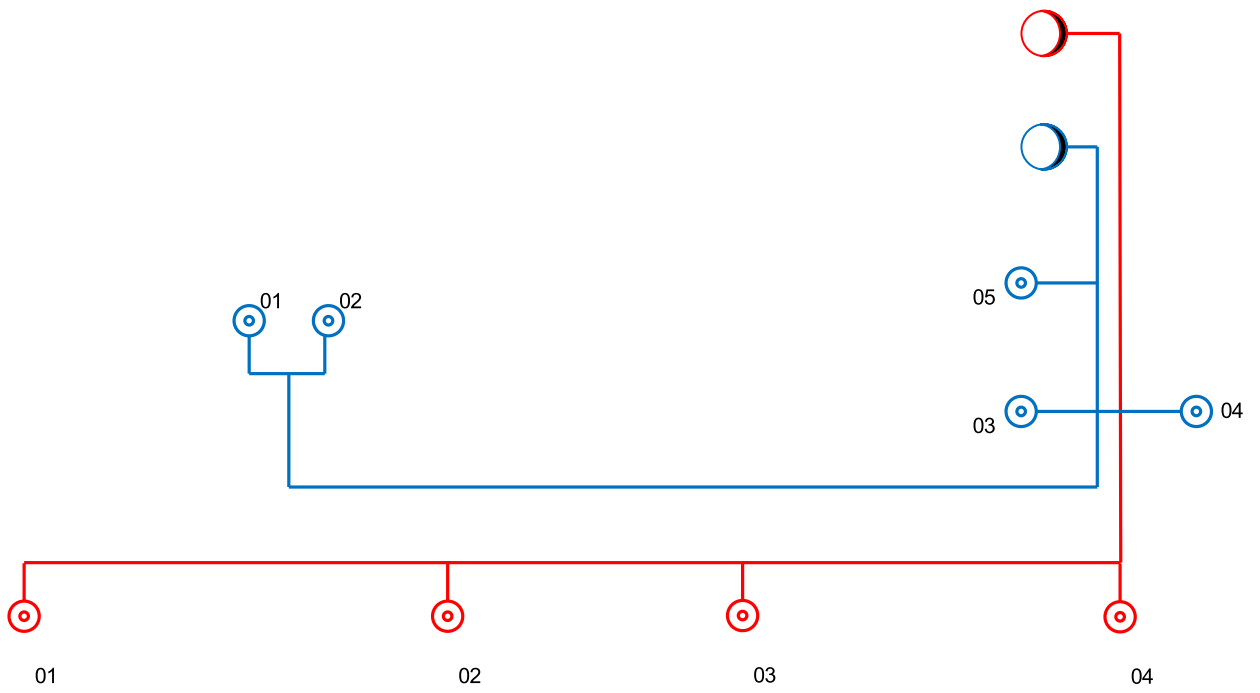
Ontwerp en meting in m3/h

Afzuig roostermetingen:

Nr	T.b.v.	Type	Qo	Qm	%	Opm
1	Badkamer	Rozet	50	51	102%	
2	Toilet	Rozet	25	26	104%	
3	Keuken	Rozet	45	46	102%	
4	Keuken	Rozet	40	42	105%	

Ontwerp en meting in m3/h

BN 19



— Toevoer
— Afzuig

Bouwnummer 19

Toevoer roostermetingen:

Nr	T.b.v.	Type	Qo	Qm	%	Opm
1	Woonkamer	Rozet	45	46	102%	
2	Woonkamer	Rozet	30	29	97%	
3	Woonkamer	Rozet	40	41	103%	
4	Woonkamer	Rozet	35	35	100%	

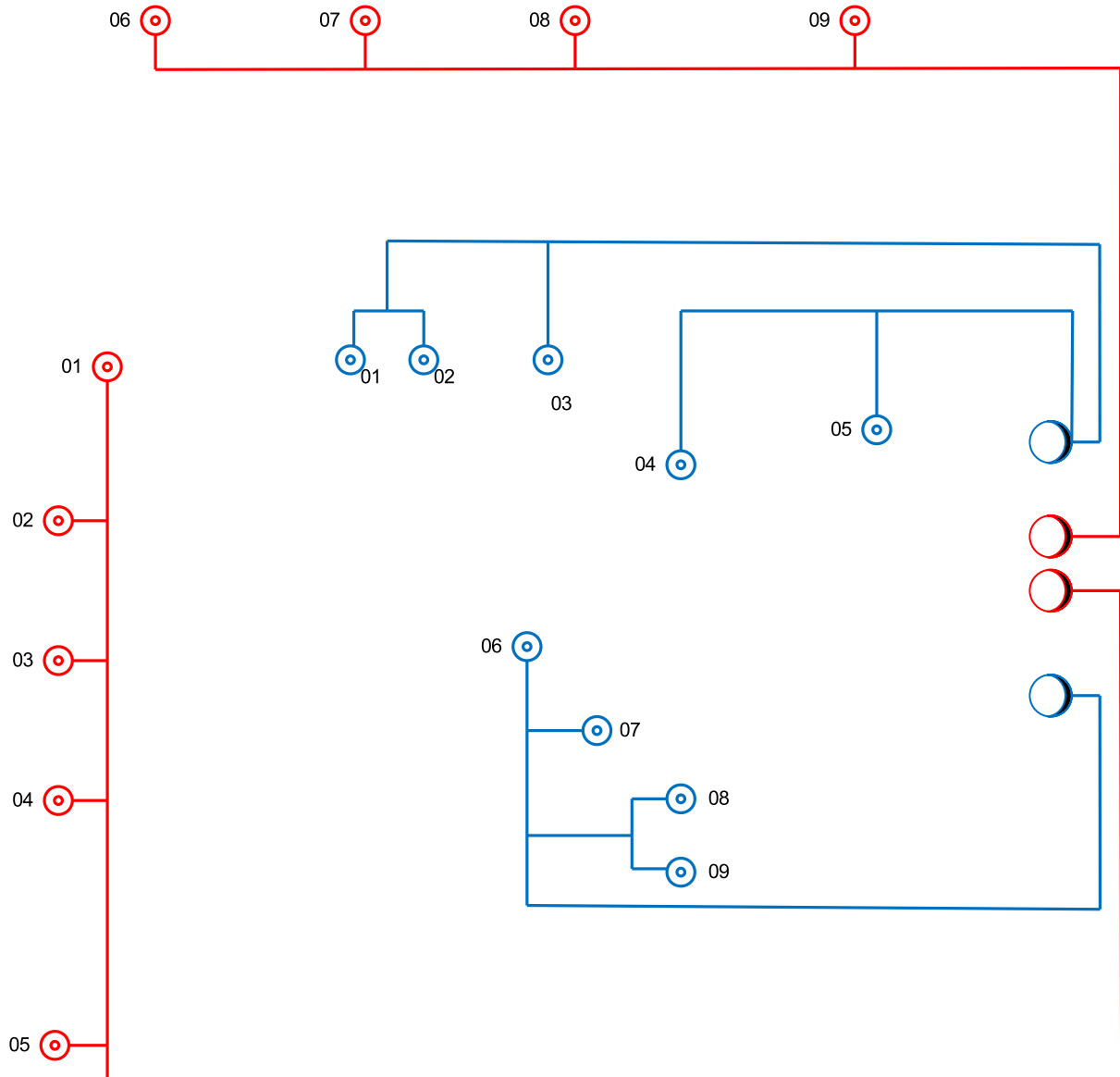
Ontwerp en meting in m3/h

Afzuig roostermetingen:

Nr	T.b.v.	Type	Qo	Qm	%	Opm
1	Keuken	Rozet	40	40	100%	
2	Keuken	Rozet	35	36	103%	
3	Toilet	Rozet	25	26	104%	
4	Badkamer	Rozet	50	51	102%	
5	Wasmachine	Rozet	25	25	100%	

Ontwerp en meting in m3/h

BN 10/11



— Toevoer
— Afzuig

Bouwnummer 15/16

Toevoer roostermetingen:

Nr	T.b.v.	Type	Qo	Qm	%	Opm
1	Slaapkamer 1	Rozet	35	37	106%	
2	Slaapkamer 2	Rozet	25	26	104%	
3	Woonkamer	Rozet	40	41	103%	
4	Woonkamer	Rozet	40	40	100%	
5	Woonkamer	Rozet	30	31	103%	
6	Woonkamer	Rozet	35	35	100%	
7	Woonkamer	Rozet	35	36	103%	
8	Woonkamer	Rozet	45	45	100%	
9	Slaapkamer 1	Rozet	45	46	102%	

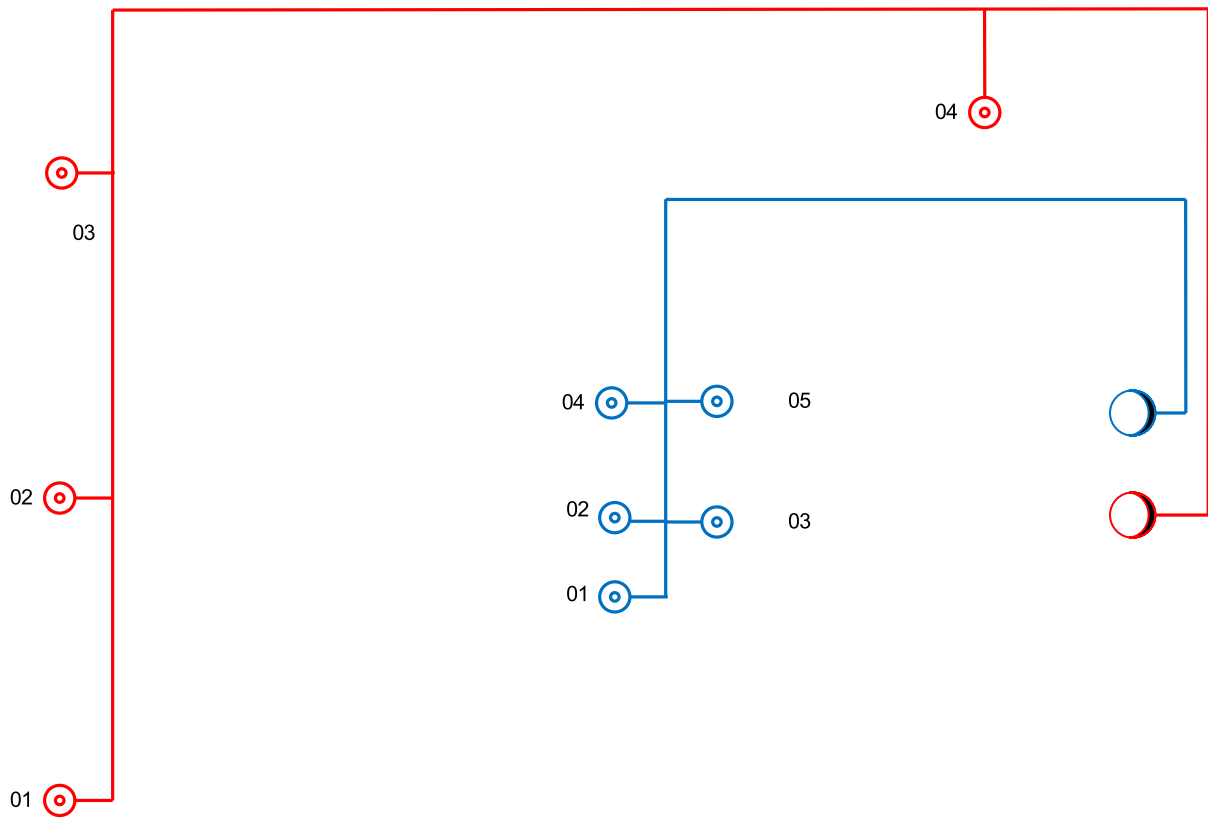
Ontwerp en meting in m3/h

Afzuig roostermetingen:

Nr	T.b.v.	Type	Qo	Qm	%	Opm
1	Keuken	Rozet	35	36	103%	
2	Keuken	Rozet	40	41	103%	
3	Badkamer	Rozet	50	50	100%	
4	Toilet	Rozet	25	25	100%	
5	wasmachine	Rozet	25	25	100%	
6	Badkamer	Rozet	50	52	104%	
7	Toilet	Rozet	25	27	108%	
8	Keuken	Rozet	50	51	102%	
9	Keuken	Rozet	35	36	103%	

Ontwerp en meting in m3/h

BN 12



— Toevoer
— Afzuig

Bouwnummer 12

Toevoer roostermetingen:

Nr	T.b.v.	Type	Qo	Qm	%	Opm
1	Woonkamer	Rozet	50	51	102%	
2	Woonkamer	Rozet	50	51	102%	
3	Woonkamer	Rozet	35	35	100%	
4	Slaapkamer 1	Rozet	40	42	105%	

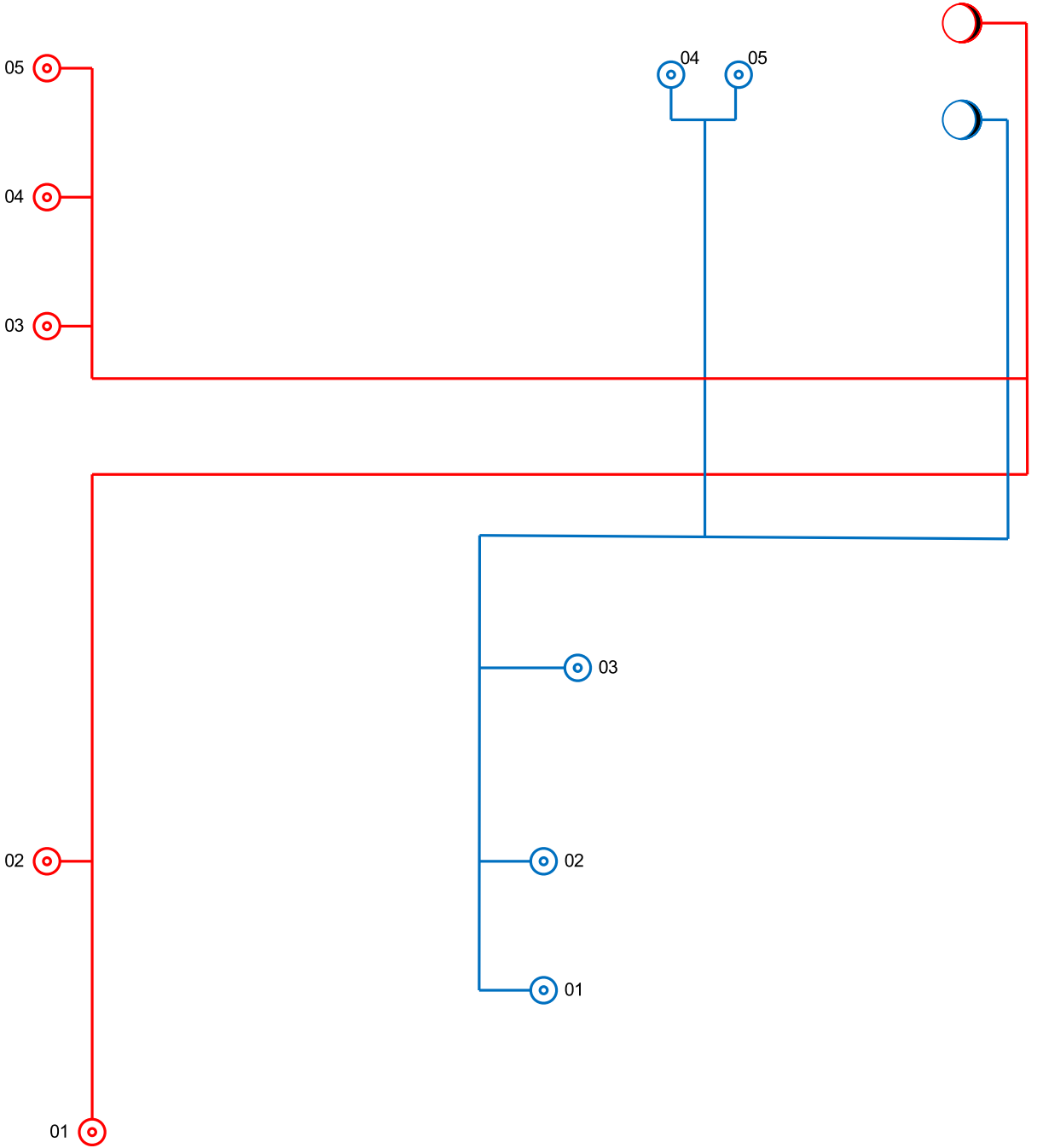
Ontwerp en meting in m3/h

Afzuig roostermetingen:

Nr	T.b.v.	Type	Qo	Qm	%	Opm
1	Keuken	Rozet	45	47	104%	
2	Keuken	Rozet	30	32	107%	
3	Badkamer	Rozet	50	51	102%	
4	wasmachine	Rozet	25	26	104%	
5	Toilet	Rozet	25	26	104%	

Ontwerp en meting in m3/h

BN 13



Bouwnummer 13

Toevoer roostermetingen:

Nr	T.b.v.	Type	Qo	Qm	%	Opm
1	Slaapkamer 1	Rozet	35	37	106%	
2	Slaapkamer 2	Rozet	25	26	104%	
3	Woonkamer	Rozet	50	51	102%	
4	Woonkamer	Rozet	50	51	102%	
5	Woonkamer	Rozet	50	50	100%	

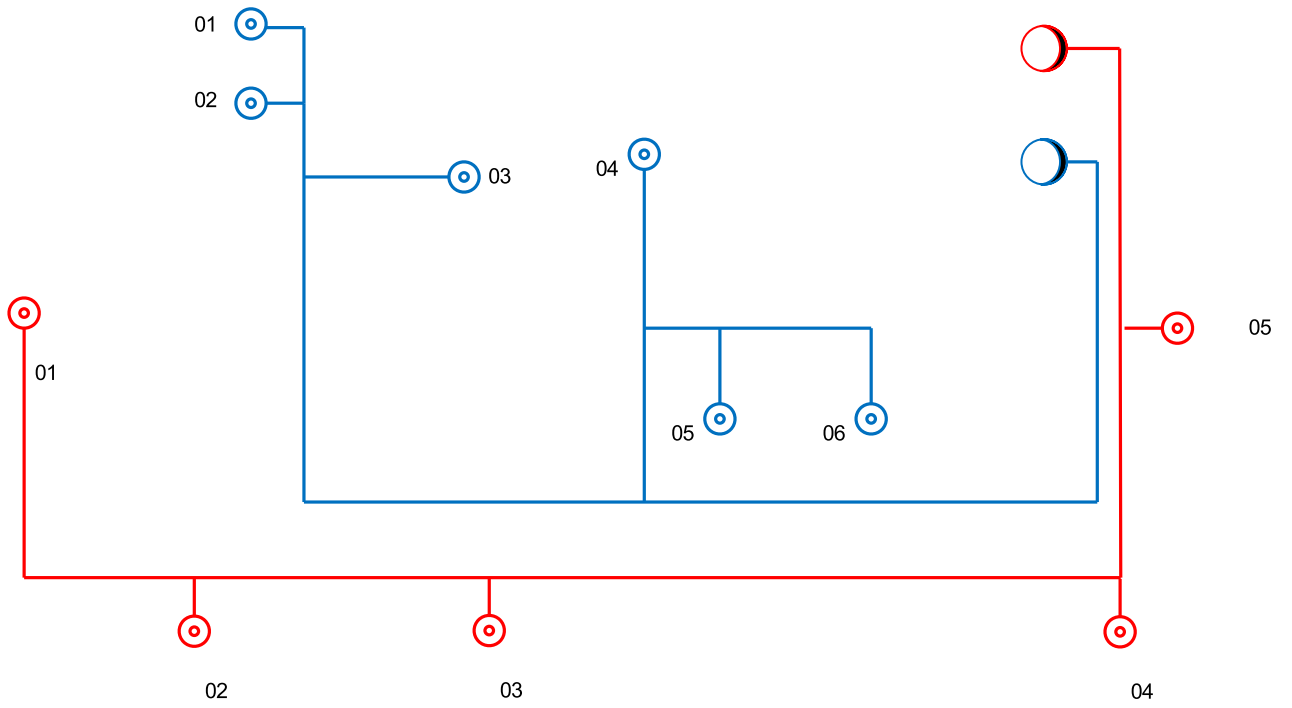
Ontwerp en meting in m3/h

Afzuig roostermetingen:

Nr	T.b.v.	Type	Qo	Qm	%	Opm
1	Badkamer	Rozet	50	51	102%	
2	Toilet	Rozet	25	25	100%	
3	Wasmachine	Rozet	25	26	104%	
4	Keuken	Rozet	55	56	102%	
5	Keuken	Rozet	55	55	100%	

Ontwerp en meting in m3/h

BN 14



— Toevoer
— Afzuig

Bouwnummer 14

Toevoer roostermetingen:

Nr	T.b.v.	Type	Qo	Qm	%	Opm
1	Woonkamer	Rozet	45	45	100%	
2	Woonkamer	Rozet	45	46	102%	
3	Woonkamer	Rozet	40	40	100%	
4	Slaapkamer 1	Rozet	50	51	102%	
5	Slaapkamer 2	Rozet	35	36	103%	
6	Slaapkamer 3	Rozet	25	26	104%	

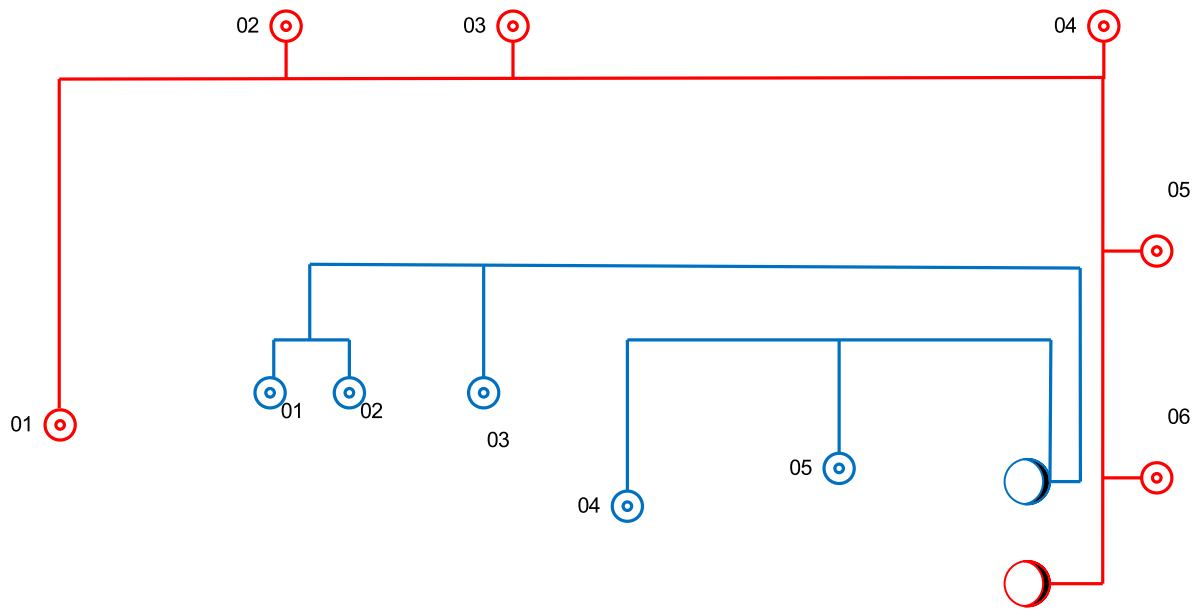
Ontwerp en meting in m³/h

Afzuig roostermetingen:

Nr	T.b.v.	Type	Qo	Qm	%	Opm
1	Keuken	Rozet	40	40	100%	
2	Keuken	Rozet	35	36	103%	
3	Toilet	Rozet	25	26	104%	
4	Badkamer	Rozet	50	51	102%	
5	Wasmachine	Rozet	25	25	100%	

Ontwerp en meting in m³/h

BN 07



— Toevoer
— Afzuig

Bouwnummer 07

Toevoer roostermetingen:

Nr	T.b.v.	Type	Qo	Qm	%	Opm
1	Woonkamer	Rozet	45	46	102%	
2	Woonkamer	Rozet	45	45	100%	
3	Woonkamer	Rozet	45	46	102%	
4	Slaapkamer 1	Rozet	30	31	103%	
5	slaapkamer 3	Rozet	25	26	104%	
6	Slaapkamer 2	Rozet	30	31	103%	

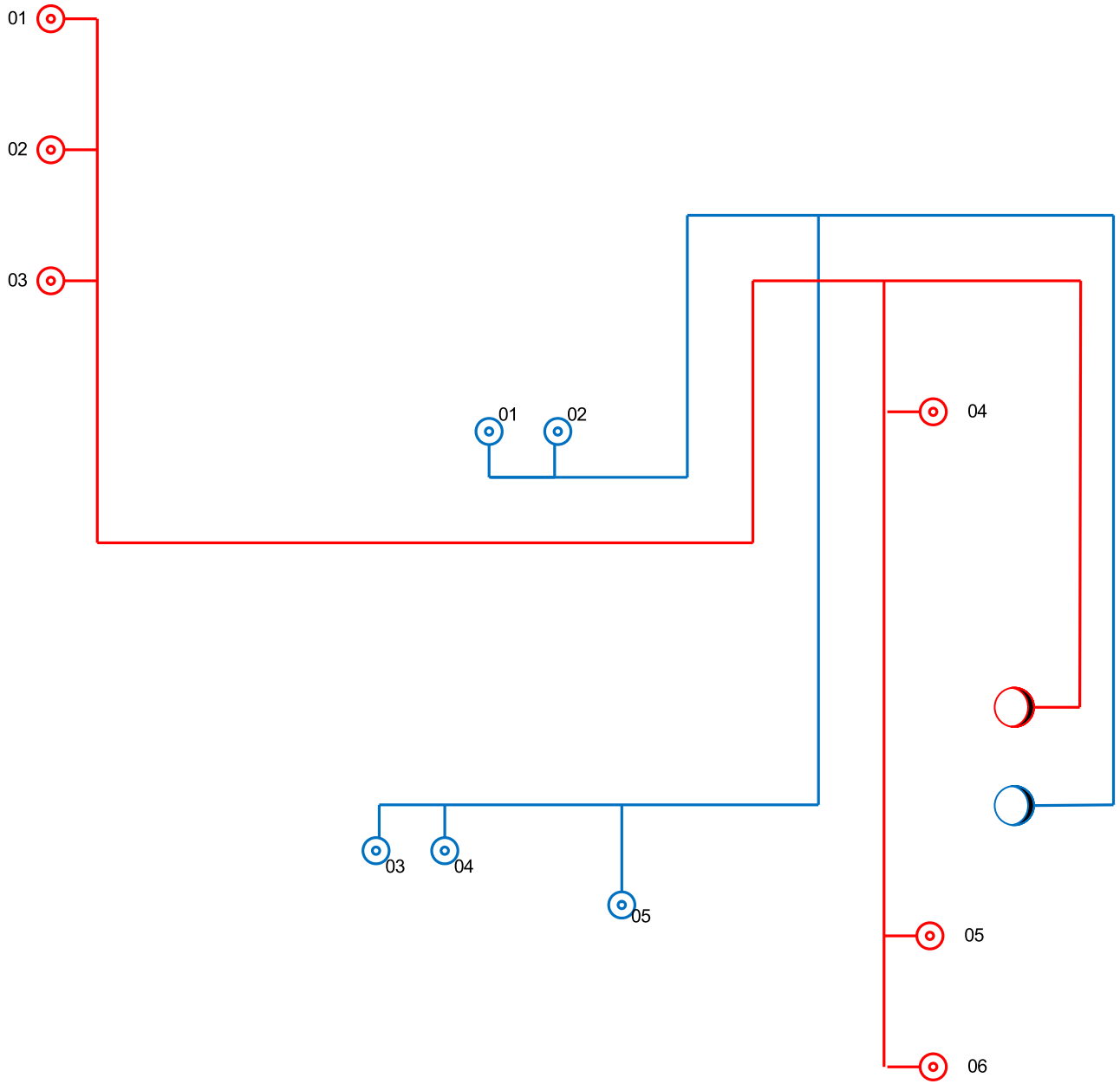
Ontwerp en meting in m³/h

Afzuig roostermetingen:

Nr	T.b.v.	Type	Qo	Qm	%	Opm
1	Keuken	Rozet	60	63	105%	
2	Keuken	Rozet	60	60	100%	
3	wasmachine	Rozet	25	26	104%	
4	Toilet	Rozet	25	25	100%	
5	Badkamer	Rozet	50	52	104%	

Ontwerp en meting in m³/h

BN 13



— Toevoer
— Afzuig

Bouwnummer 08

Toevoer roostermetingen:

Nr	T.b.v.	Type	Qo	Qm	%	Opm
1	Woonkamer	Rozet	40	41	103%	
2	Woonkamer	Rozet	30	29	97%	
3	Woonkamer	Rozet	30	31	103%	
4	Slaapkamer 1	Rozet	50	51	102%	
5	slaapkamer 2	Rozet	25	25	100%	
6	Slaapkamer 3	Rozet	25	26	104%	

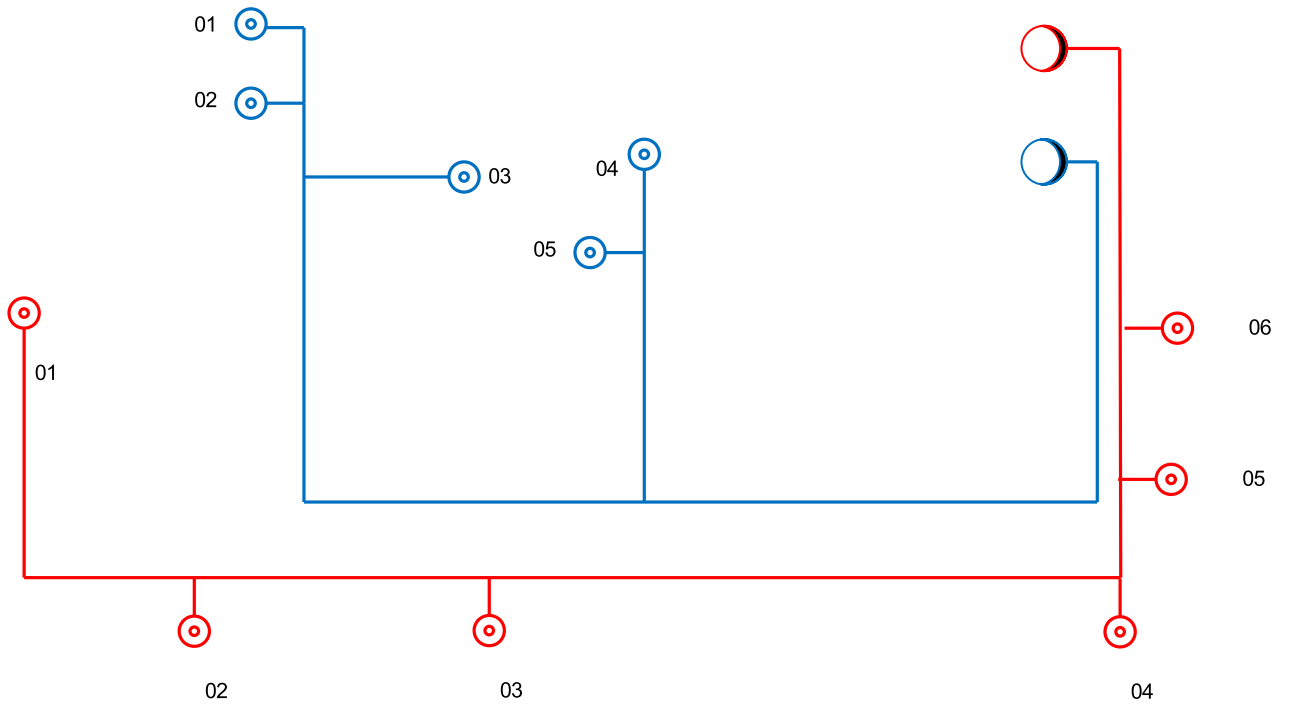
Ontwerp en meting in m³/h

Afzuig roostermetingen:

Nr	T.b.v.	Type	Qo	Qm	%	Opm
1	Badkamer	Rozet	50	52	104%	
2	Toilet	Rozet	25	26	104%	
3	Keuken	Rozet	35	35	100%	
4	Keuken	Rozet	40	41	103%	
5	wasmachine	Rozet	25	26	104%	

Ontwerp en meting in m³/h

BN 09



— Toevoer
— Afzuig

Bouwnummer 09

Toevoer roostermetingen:

Nr	T.b.v.	Type	Qo	Qm	%	Opm
1	Woonkamer	Rozet	45	46	102%	
2	Woonkamer	Rozet	45	46	102%	
3	Woonkamer	Rozet	45	47	104%	
4	Slaapkamer 1	Rozet	30	31	103%	
5	Slaapkamer 2	Rozet	30	31	103%	
6	Slaapkamer 3	Rozet	25	26	104%	

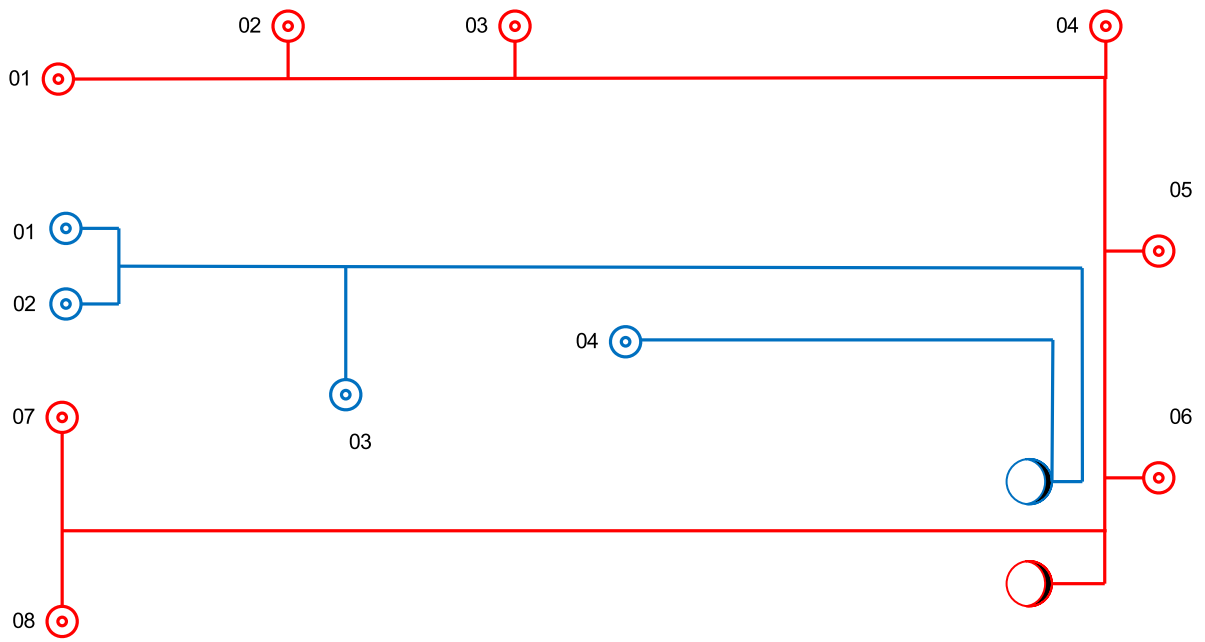
Ontwerp en meting in m3/h

Afzuig roostermetingen:

Nr	T.b.v.	Type	Qo	Qm	%	Opm
1	Keuken	Rozet	60	63	105%	
2	Keuken	Rozet	60	62	103%	
3	Wasmachine	Rozet	25	26	104%	
4	Toilet	Rozet	25	25	100%	
5	Badkamer	Rozet	50	52	104%	

Ontwerp en meting in m3/h

BN 07



Bouwnummer 03

Toevoer roostermetingen:

Nr	T.b.v.	Type	Qo	Qm	%	Opm
1	Keuken	Rozet	45	47	104%	
2	Keuken	Rozet	45	46	102%	
3	Slaapkamer 3	Rozet	25	26	104%	
4	Slaapkamer 1	Rozet	25	24	96%	
5	Slaapkamer 1	Rozet	25	25	100%	
6	Slaapkamer 2	Rozet	35	36	103%	
7	Woonkamer	Rozet	45	45	100%	
8	Woonkamer	Rozet	45	45	100%	

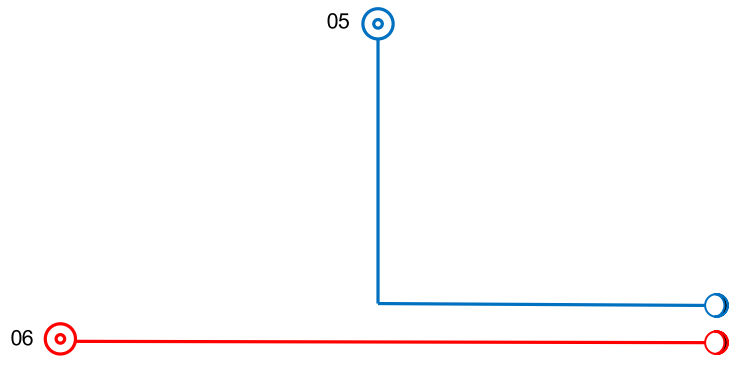
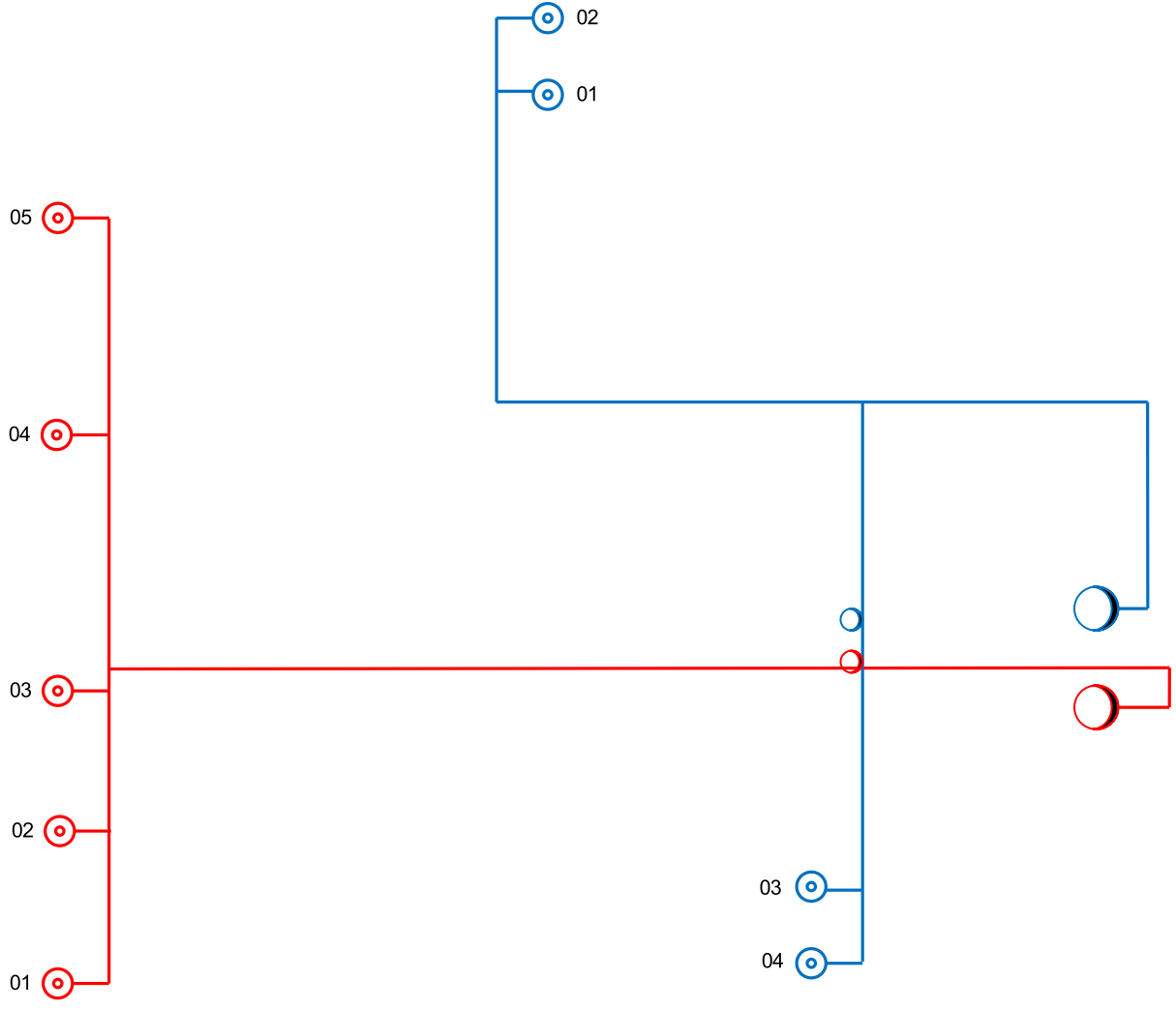
Ontwerp en meting in m3/h

Afzuig roostermetingen:

Nr	T.b.v.	Type	Qo	Qm	%	Opm
1	Keuken	Rozet	60	59	98%	
2	Keuken	Rozet	60	62	103%	
3	Badkamer	Rozet	50	51	102%	
4	Wasmachine	Rozet	25	25	100%	
5	Toilet	Rozet	25	26	104%	

Ontwerp en meting in m3/h

BN 04



Verdieping



Bouwnummer 04

Toevoer roostermetingen:

Nr	T.b.v.	Type	Qo	Qm	%	Opm
1	slaapkamer 2	Rozet	45	46	102%	
2	Slaapkamer 1	Rozet	45	47	104%	
3	Woonkamer	Rozet	45	47	104%	
4	Woonkamer	Rozet	45	45	100%	
5	Woonkamer	Rozet	45	44	98%	
6	Slaapkamer 3	Rozet	45	45	100%	

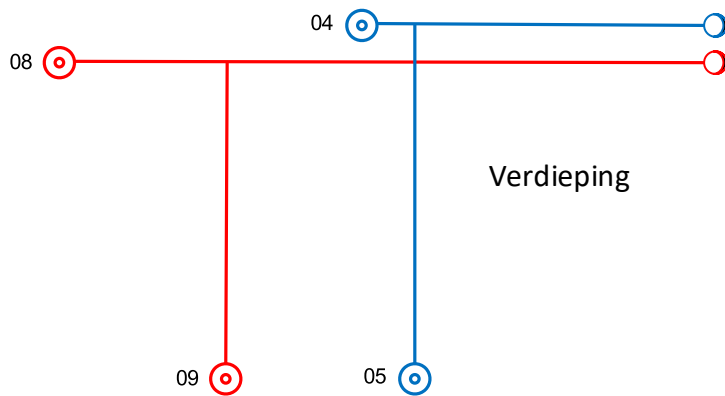
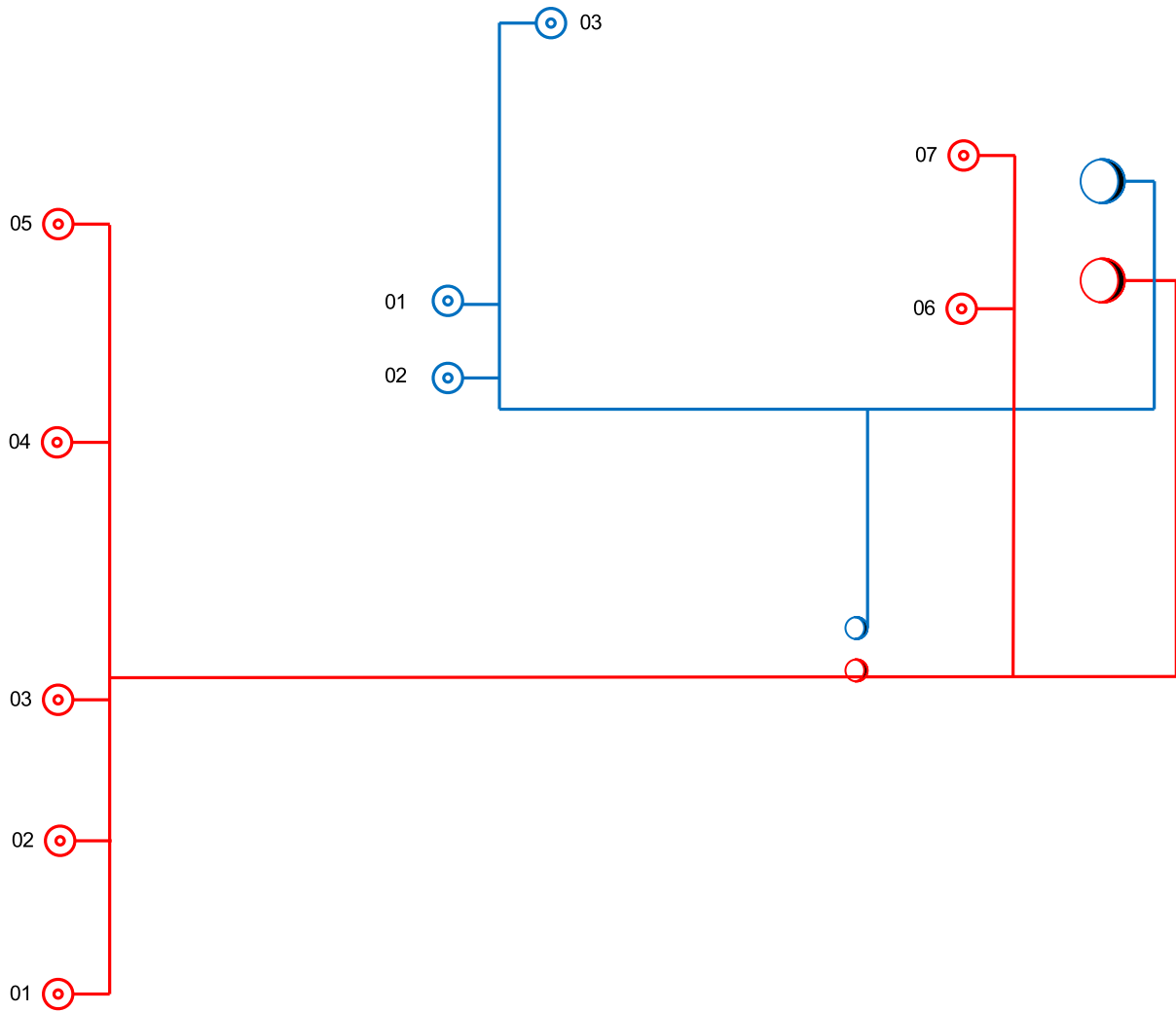
Ontwerp en meting in m³/h

Afzuig roostermetingen:

Nr	T.b.v.	Type	Qo	Qm	%	Opm
1	Toilet	Rozet	25	24	96%	
2	Badkamer	Rozet	50	51	102%	
3	Keuken	Rozet	72	69	96%	
4	Keuken	Rozet	73	73	100%	
5	b	Rozet	50	51	102%	

Ontwerp en meting in m³/h

BN 05



— Toevoer
— Afzuig

Bouwnummer 05

Toevoer roostermetingen:

Nr	T.b.v.	Type	Qo	Qm	%	Opm
1	Keuken	Rozet	32	34	106%	
2	Keuken	Rozet	32	31	97%	
3	Keuken	Rozet	32	32	100%	
4	Woonkamer	Rozet	32	32	100%	
5	Woonkamer	Rozet	32	33	103%	
6	Slaapkamer 2	Rozet	30	31	103%	
7	Slaapkamer 1	Rozet	30	31	103%	
8	Slaapkamer 3	Rozet	25	26	104%	
9	Slaapkamer 3	Rozet	35	34	97%	

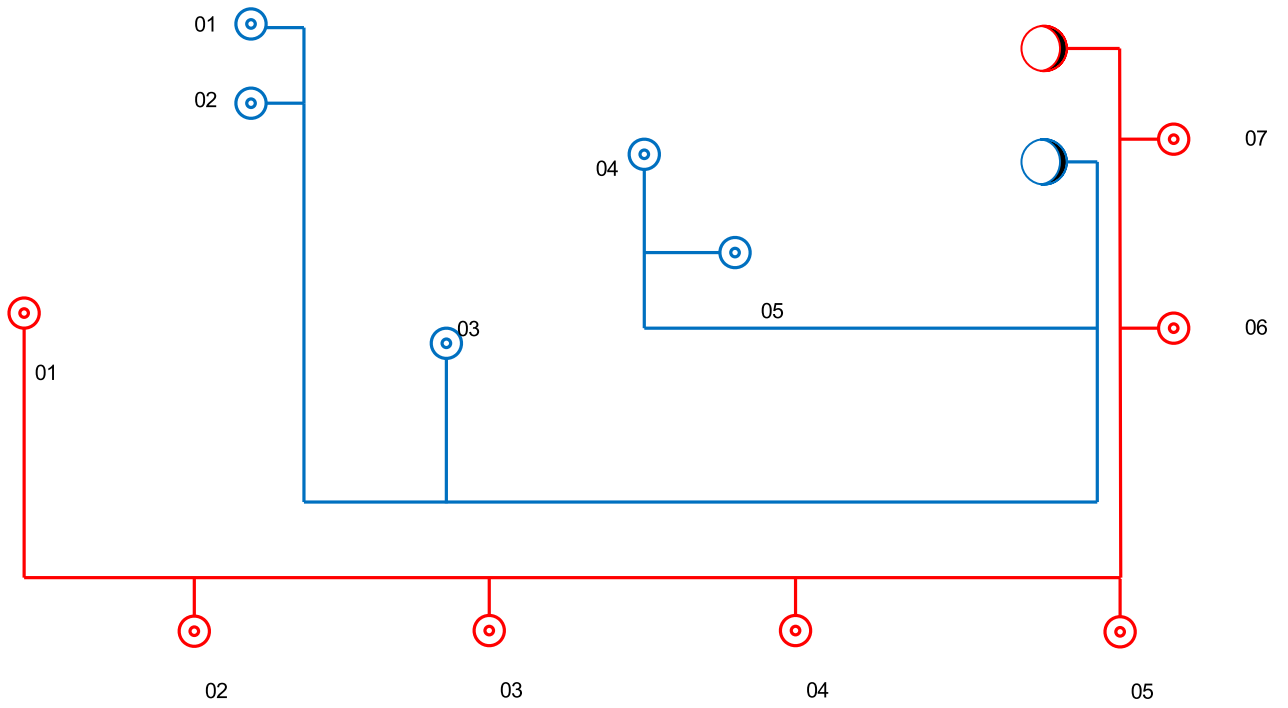
Ontwerp en meting in m3/h

Afzuig roostermetingen:

Nr	T.b.v.	Type	Qo	Qm	%	Opm
1	Badkamer	Rozet	50	51	102%	
2	Keuken	Rozet	65	66	102%	
3	Keuken	Rozet	65	66	102%	
4	Wasmachine	Rozet	25	25	100%	
5	Badkamer	Rozet	50	52	104%	

Ontwerp en meting in m3/h

BN 06



— Toevoer
— Afzuig

Bouwnummer 06

Toevoer roostermetingen:

Nr	T.b.v.	Type	Qo	Qm	%	Opm
1	Keuken	Rozet	28	29	104%	
2	Woonkamer	Rozet	29	30	103%	
3	Woonkamer	Rozet	29	29	100%	
4	Slaapkamer 1	Rozet	25	26	104%	
5	Slaapkamer 1	Rozet	25	25	100%	
6	Slaapkamer 2	Rozet	30	31	103%	
7	Slaapkamer 3	Rozet	25	25	100%	

Ontwerp en meting in m3/h

Afzuig roostermetingen:

Nr	T.b.v.	Type	Qo	Qm	%	Opm
1	Keuken	Rozet	65	66	102%	
2	Keuken	Rozet	65	67	103%	
3	Wasmachine	Rozet	25	25	100%	
4	Badkamer	Rozet	50	51	102%	
5	Toilet	Rozet	25	25	100%	

Ontwerp en meting in m3/h